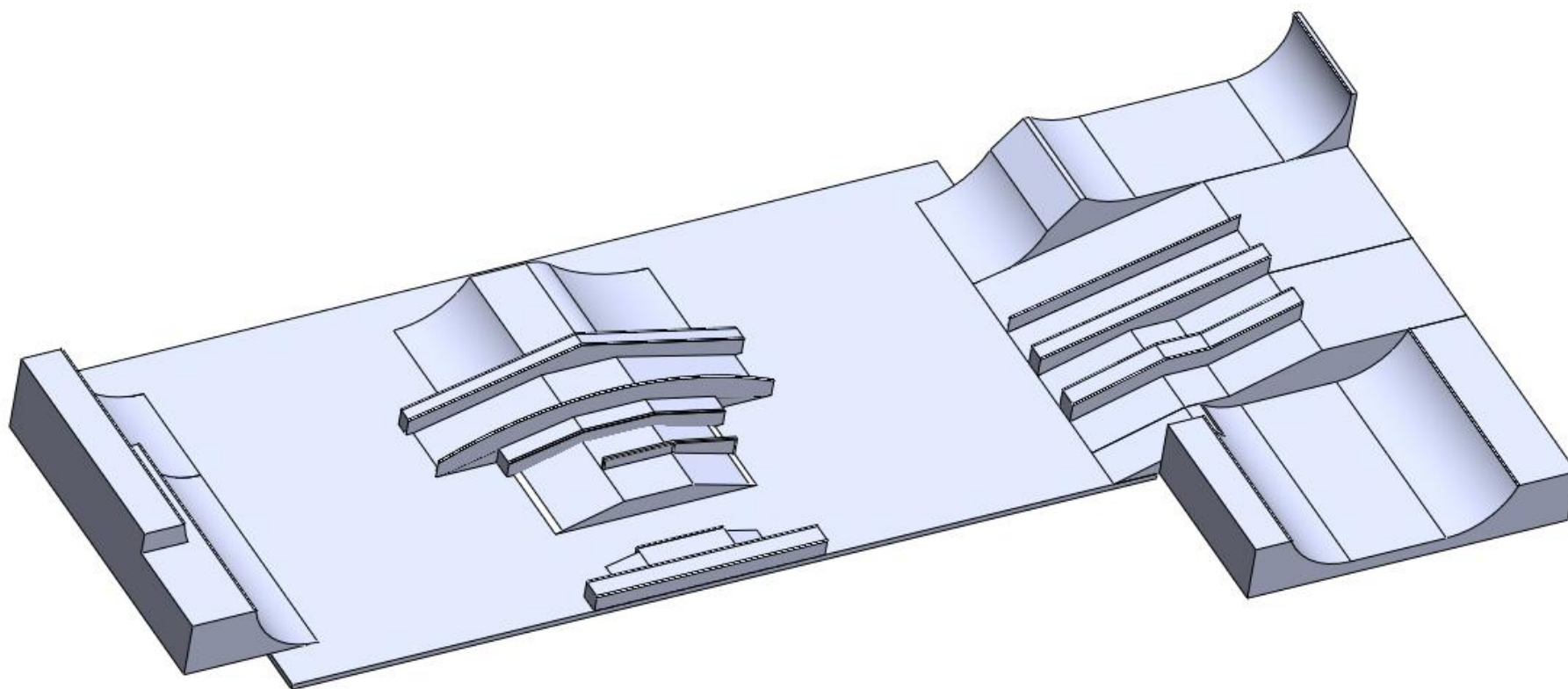


## DODÁVKA NOVÝCH PŘEKÁŽEK DO SKATEPARKU KROMĚŘÍŽ



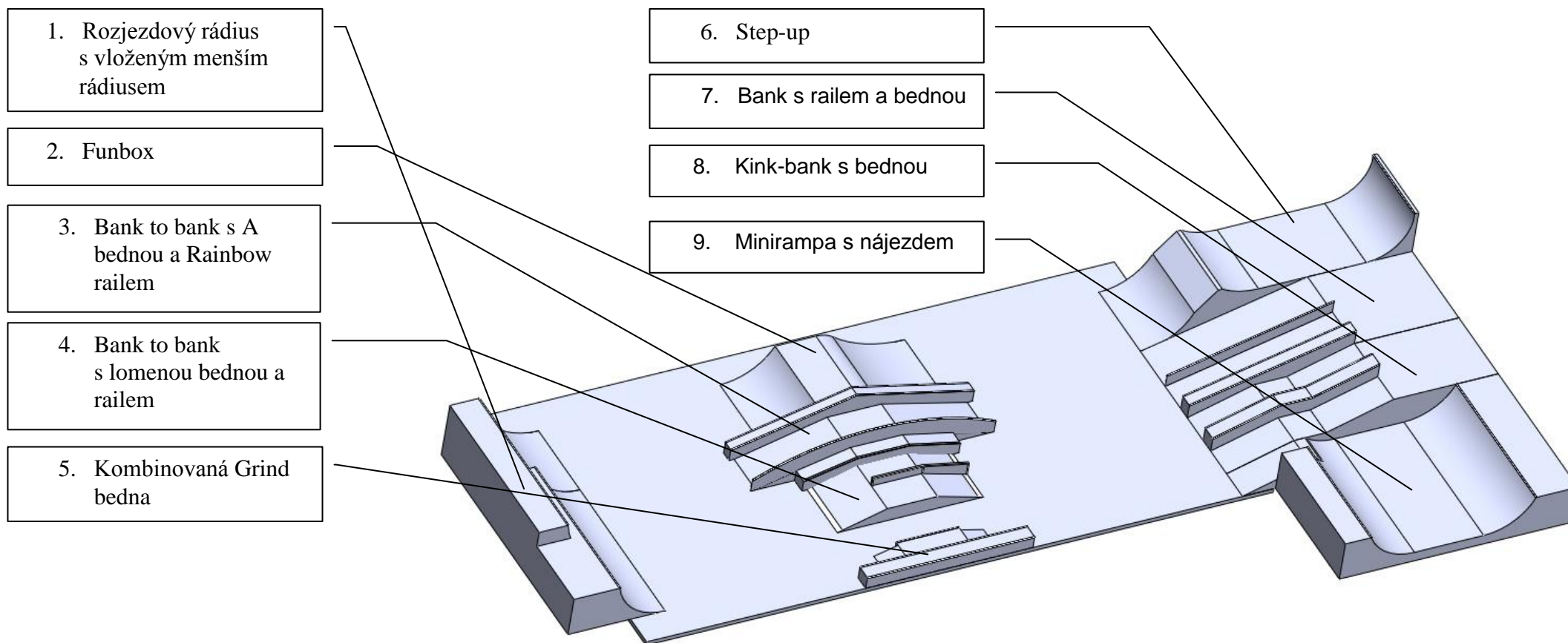
**DODÁVKA PŘEKÁŽEK****Dokumentace vybavení skateparku – specifikace překážek**

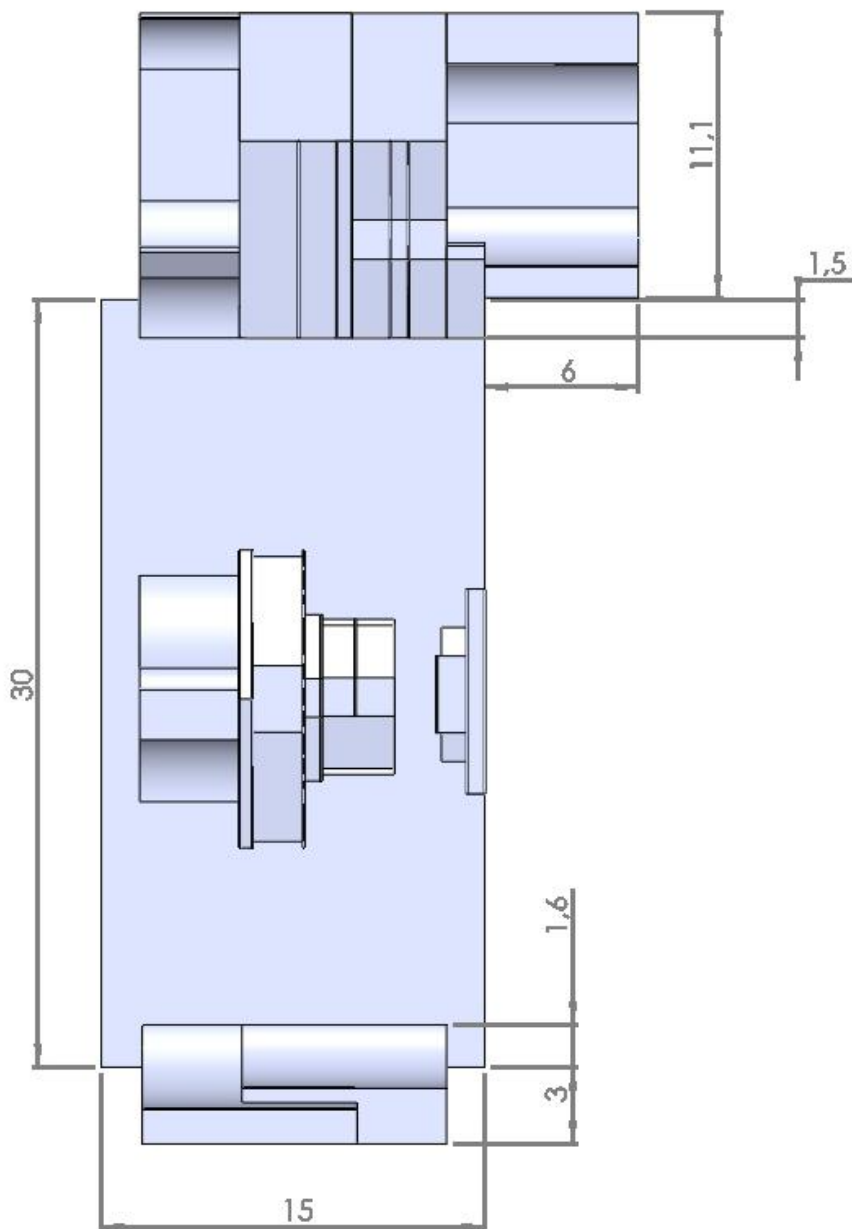
(sestava překážek určená pro skateboarding, bmx a in-line brusle a koloběžky, rozmístěná na stávající asfaltové ploše o rozměrech 30m x 15 m)

**popis:**

Předmětem zakázky je kompletní realizace nových překážek na plochu skateparku a jejich uvedení do provozu (dodávka včetně montáže a uvedení do provozu dle této PD).

Tvar, rozměry, technické provedení a rozmístění překážek na ploše skateparku musí splňovat bezpečnostní a technickou normu **ČSN-EN 14974**. Shoda výrobku s touto normou bude dle §6 nařízení vlády **č. 173/1997 Sb.** doložena certifikátem (například TÜV) a prohlášením o shodě.



**Půdorys a konstrukce překážek:****Konstrukce překážek:**

Konstrukce překážek bude pozinkovaná, z ocelových profilů min 40x40mm, pokrytá příčně roštem ze 40 mm silných smrkových fošen bez mezer a speciálním povrchem síly min. 8mm. Mezi fošny a pojezdový povrch bude použita kontaktní folie.

Zábradlí překážek 1,6,7,8 a 9 bude z ocelových pozinkovaných profilů s výplní z 12 mm březové vodovzdorné překližky.

Překážky budou opatřeny 60 mm kopinky. Dřevo bude impregnováno proti plísni.

Materiál pojezdového povrchu překážek je zásadní pro výslednou užitnou hodnotu celé stavby, musí být vysoce kvalitní a odpovídající potřebám jezdců na skateboardech, in-line bruslích, bmx kolech a koloběžkách: např. skatesmart nebo skatelite.

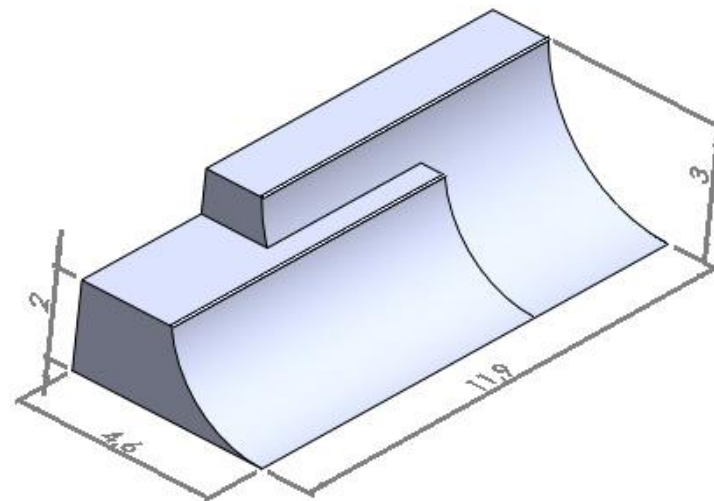
- tvrdost, pružnost a ostatní mechanické vlastnosti příznivé pro vysoký odraz jezdce
- grip – deska nebude hladká a lesklá, bude opatřena jemným gripem kvůli ideálním adhezním vlastnostem
- materiál povrchu, potažmo celá překážka musí být při pojezdu tichý
- materiál musí být odolný vůči všem druhům počasí a proti opotřebení grindováním např. stupačkami bmx kol
- jako materiál povrchu se nepřipouští plech ani překližka ani jiné méně vhodné náhražky určené prvotně k jinému účelu.

### 1. Rozjezdový rádius s vloženým menším rádiusem

Zobrazeno bez zábradlí:

**ROZMĚRY A DALŠÍ SPECIFIKACE:**

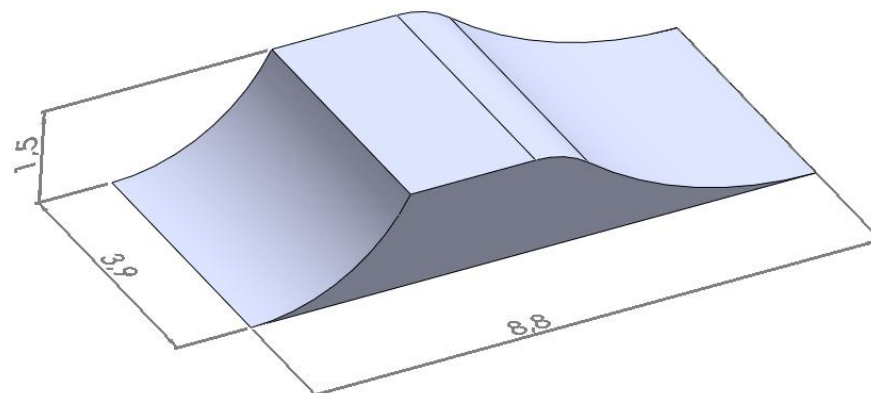
výška bez zábradlí 3m a 2m, šířka 11,9m, délka 4,6m



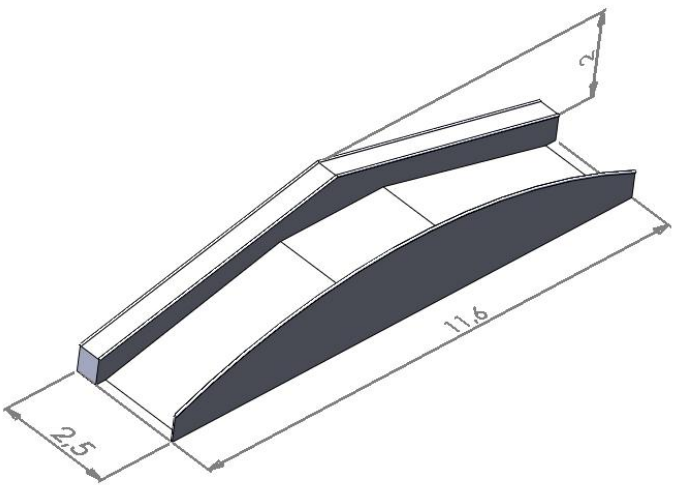
### 2. Funbox

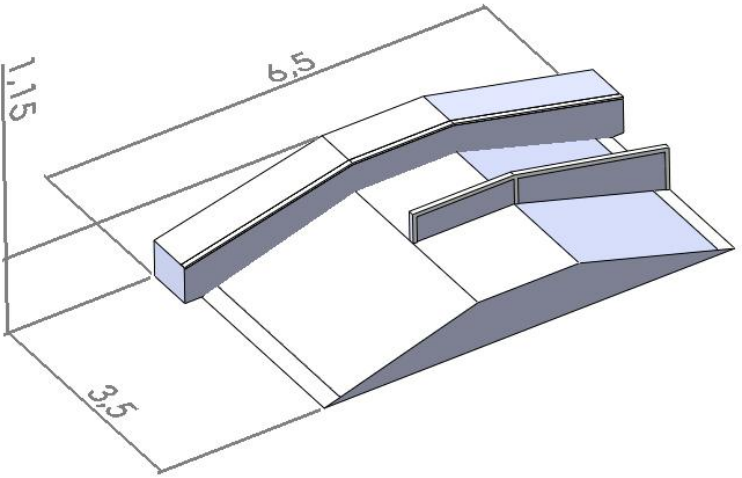
**ROZMĚRY A DALŠÍ SPECIFIKACE:**

výška 1,5m, šířka 3,9m, délka 8,8m.



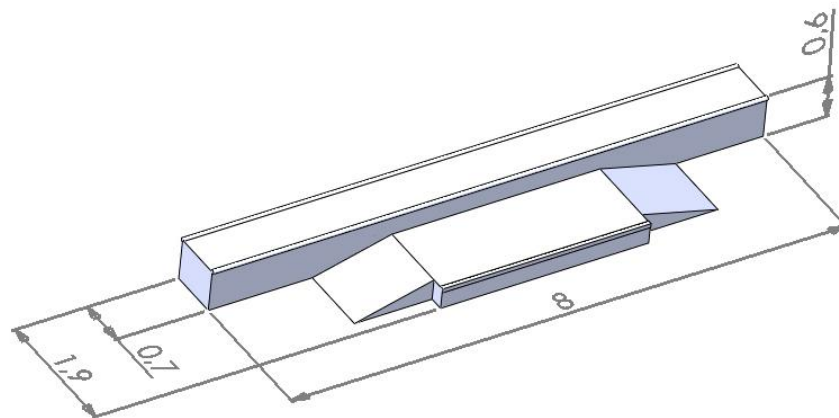
**DODÁVKA PŘEKÁŽEK**

<p><b>3. Bank to bank s A bednou a Rainbow railem</b></p>	
<p><b>ROZMĚRY A DALŠÍ SPECIFIKACE:</b>          výška 2m , šířka 2,5m , délka 11,6m</p>	

<p><b>4. Bank to bank s lomenou bednou a railem</b></p>	
<p><b>ROZMĚRY A DALŠÍ SPECIFIKACE:</b>          výška 2m, šířka 7,5m, délka 12,7m</p>	

### 5. Kombinovaná grind-bedna

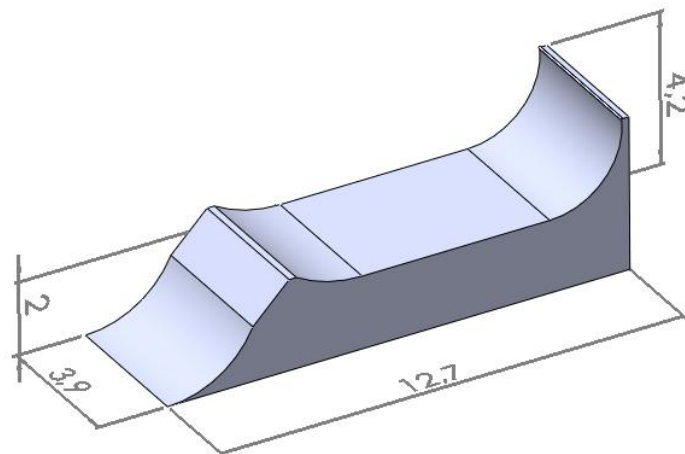
**ROZMĚRY A DALŠÍ SPECIFIKACE:**  
výška 0,6m, šířka 0,7m, délka 8m



### 6. Step-up

Zobrazeno bez zábradlí

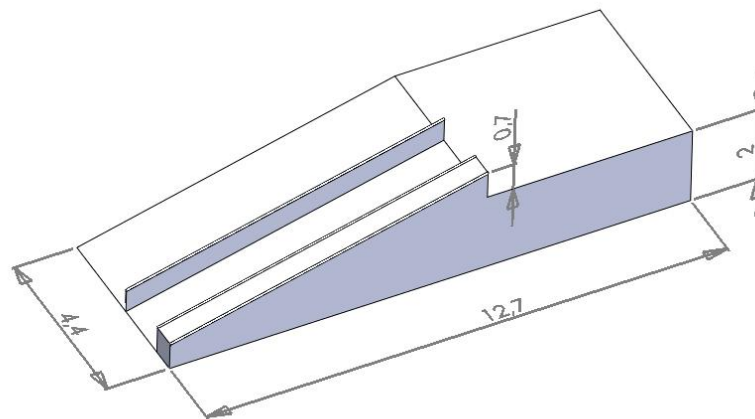
**ROZMĚRY A DALŠÍ SPECIFIKACE:**  
Výška 4,2m, délka 12,7m, šířka 3,9m



### 7. Bank s railem a bednou

Zobrazeno bez zábradlí:

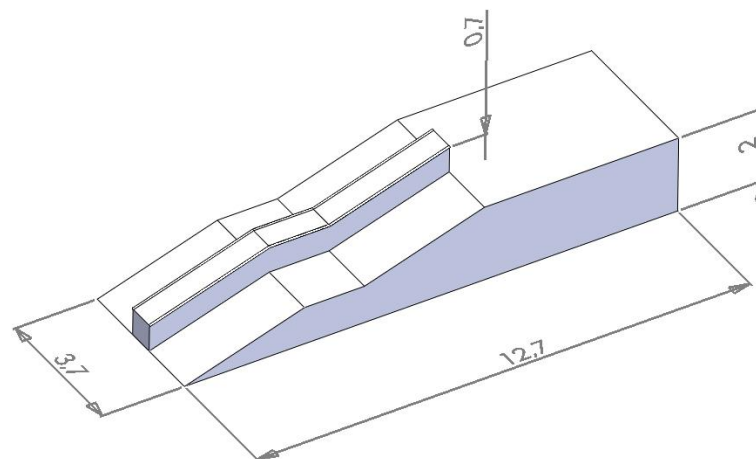
**ROZMĚRY A DALŠÍ SPECIFIKACE:**  
výška 2,7m, šířka 4,4m, délka 12,7m



### 8. Kink-bank s bednou

Zobrazeno bez zábradlí:

**ROZMĚRY A DALŠÍ SPECIFIKACE:**  
výška 2,7m, šířka 3,7m, délka 12,7m



## 9. Minirampa s nájezdem

Zobrazeno bez zábradlí

**ROZMĚRY A DALŠÍ SPECIFIKACE:**  
výška 2m, šířka 7,5m, délka 12,7m

