

# NAUČNÁ STEZKA VEVERKY LÍSKULKY V LESOPARKU BARBOŘINA V KROMĚŘÍŽI

délka stezky je 1 km

0 50 m

Navrhovaná naučná stezka se nachází na severozápadě města Kroměříže a to konkrétně v Lesoparku Barbořina. Stezka o délce jednoho kilometru seznámí návštěvníky s prostředím lesa, kdo v lese žije, čím se živí, co v lese najdeme a nebo co do lesa nepatří. Stezka je určena především pro menší děti, které se nejen něco dozví, ale zároveň si budou moci hodně věcí vyzkoušet. Trasu bude tvořit celkem 9 stanovišť, která doplní úvodní odpočinkové místo. V blízkosti bude umístěna také workout zóna, kterou využijí nejen děti, ale také dospělí, kteří míří na Barbořinu s cílem si zasportovat.

ul. k Vodojemu

## STANOVIŠTĚ

1. Kde bydlíme
2. Jakou máme stopu
3. Doskočiště
4. Roztáhni křídla
5. Čím se živíme
6. Co se v lese smí jíst
7. Hádanka
8. Co do lesa nepatří
9. Přírodní lékárna





nová louka

odpočinkové místo

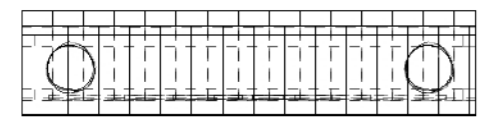
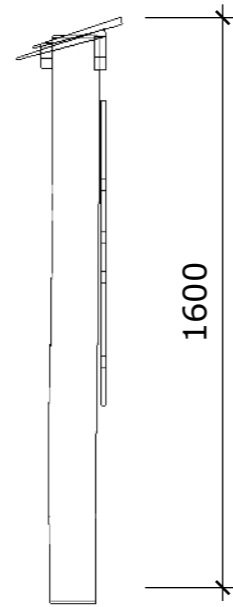
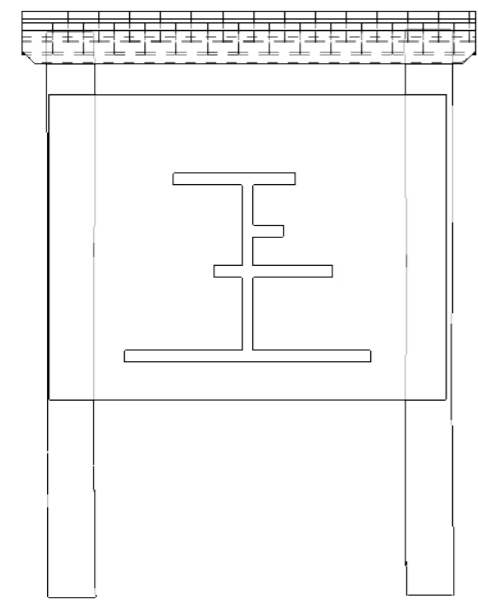
mapa stezky

ul. Kazimíra  
Rudého

workout zóna

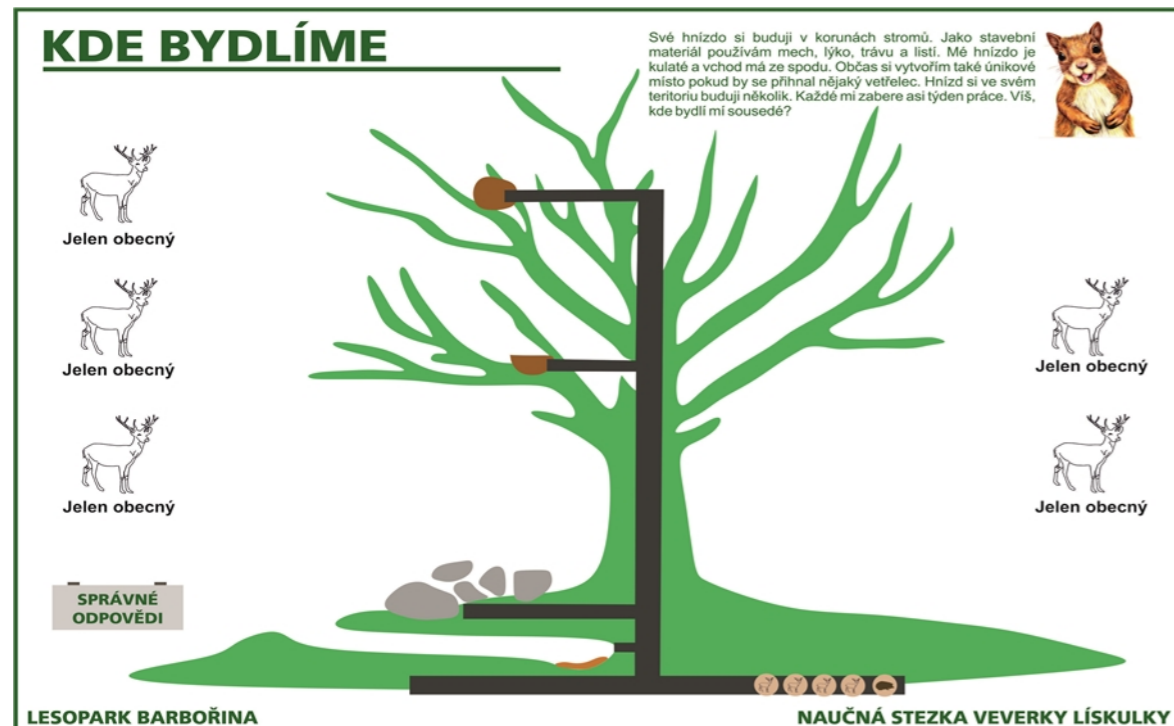
-  naučná stezka
-  ostatní pěšiny
-  asfalt
-  objekty VaK

# EDUKATIVNÍ PRVEK - *KDE BYDLÍME*



1200

## Koncept grafického zpracování

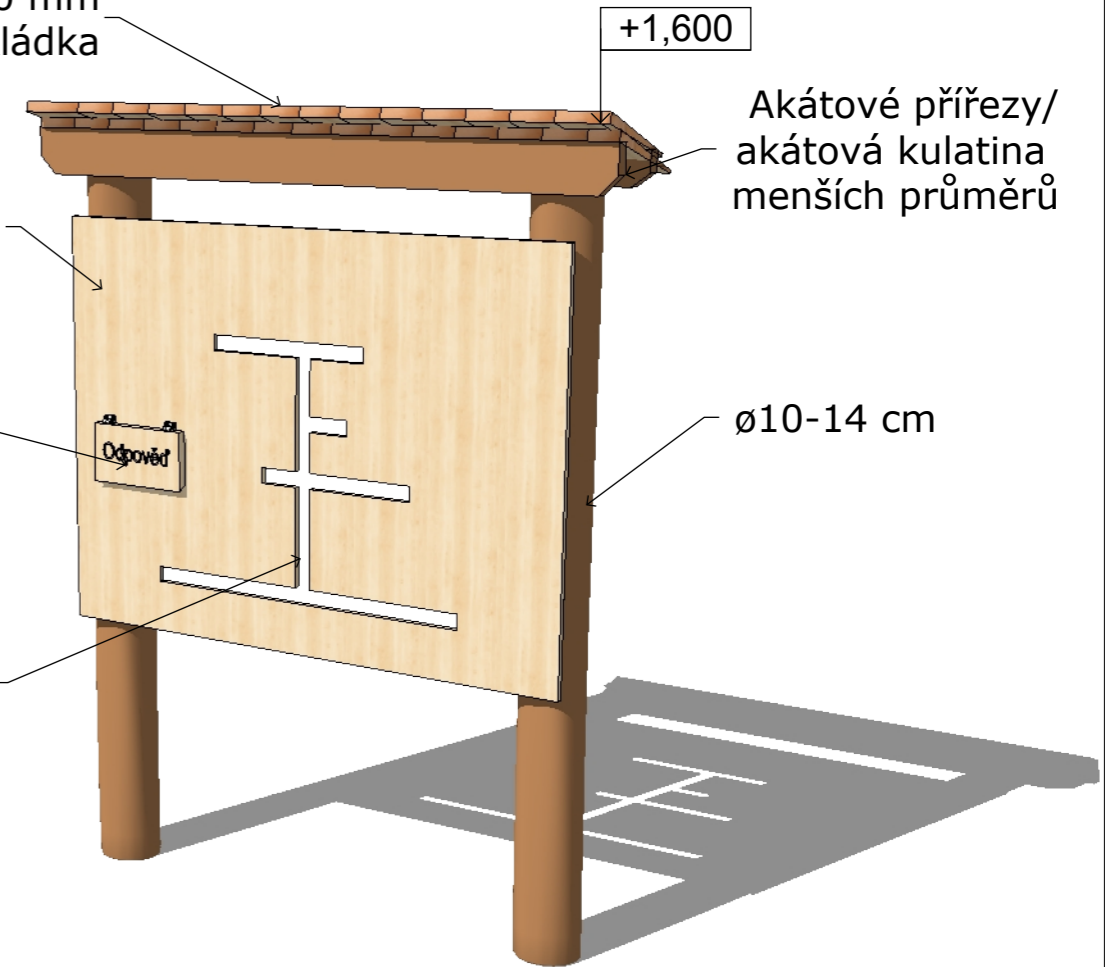


Štípaná dřevěná šindel 250 mm  
- dvojitá pokládka

Dřevěný podklad s přímým tiskem na dřevo ošetřeno zalakováním, 1100 x 750 mm - případně rozměr dle grafického zpracování

Odklopný mechanismus se správnou odpovědí

Drážka pro vedení správné odpovědi



+1,600

Akátové přířezy/ akátová kulatina menších průměrů

Ø10-14 cm

## Popis

- Edukativně-herní prvek, který má za úkol formou hry seznámit návštěvníka s výskytem příslušných zvířat
- Návštěvník má za úkol pomocí posuvného prvku s potiskem zvířete (dřevěné kolečko o průměru 5-7 cm), vedením v drážce spojit správné řešení
- Koncept grafického zpracování - strom, kde bude vyfrézovaná drážka vedoucí k příslušnému bydlišti liška - dutina v kořenech stromu, kamení u stromu - užovka, hnízdo - pták, dutina ve stromě - veverka
- Zda učinil správně, zjistí po odklopení tabulky s řešením
- Kotvení viz specifikace

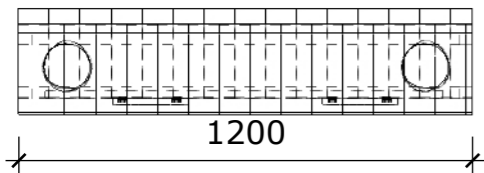
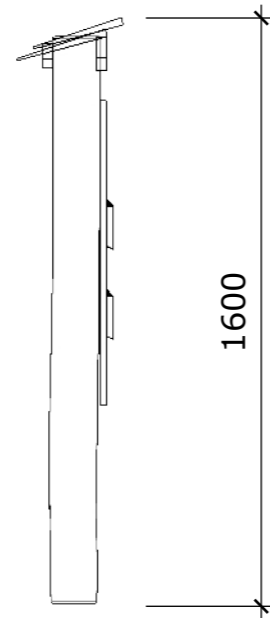
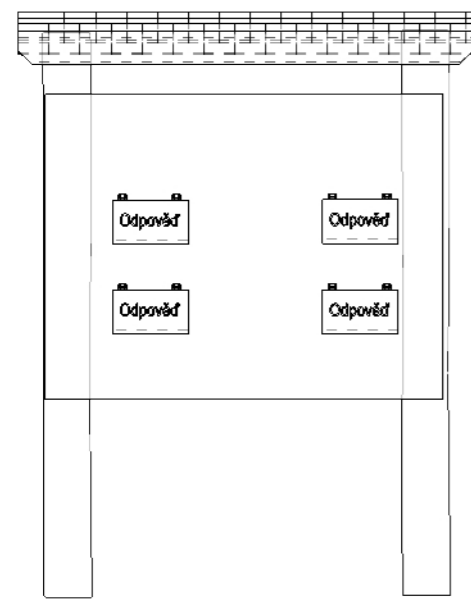
## Ukázková realizace



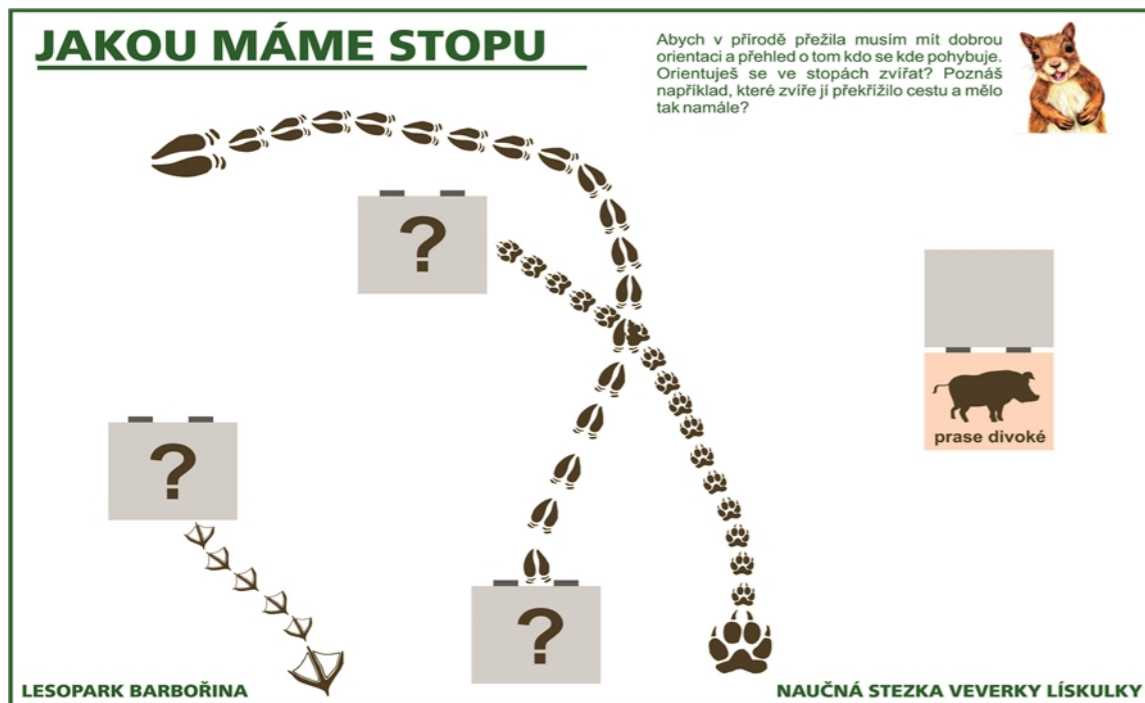
## Studie prvků lesoparku Barbořina v Kroměříži

Zpracoval:	Bc. Tomáš Zavadil www.zavadilovic-dilna.cz	Datum:
Zadavatel:	Město Kroměříž Velké náměstí 115 767 01 Kroměříž	4 / 2021

# EDUKATIVNÍ PRVEK - JAKOU MÁME STOPU



Koncept grafického zpracování



Štípaná dřevěná šindel 250 mm  
- dvojitá pokládka

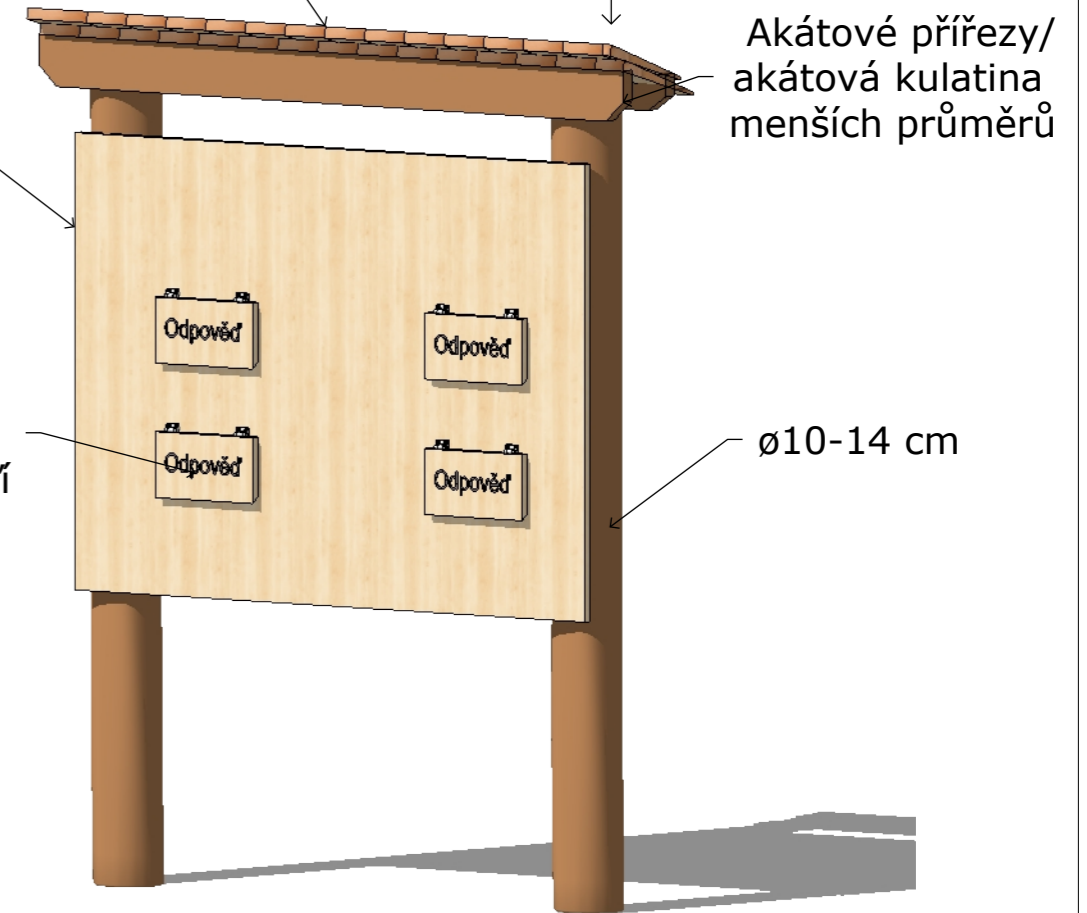
+1,600

Dřevěný podklad s přímým tiskem na dřevo ošetřeno zalakováním, 1100 x 750 mm - případně rozměr dle grafického zpracování

Odklopný mechanismus se správnou odpovědí

Akátové přířezy/ akátová kulatina menších průměrů

Ø10-14 cm

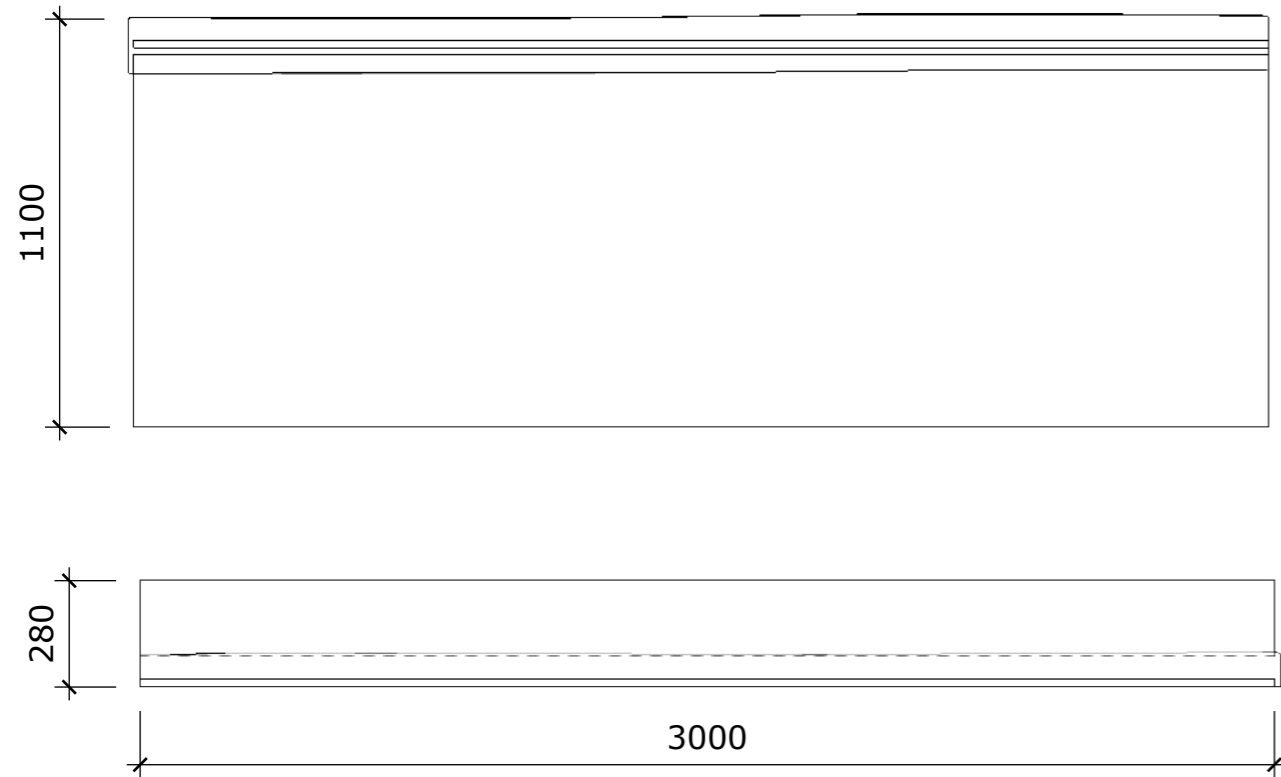


## Popis

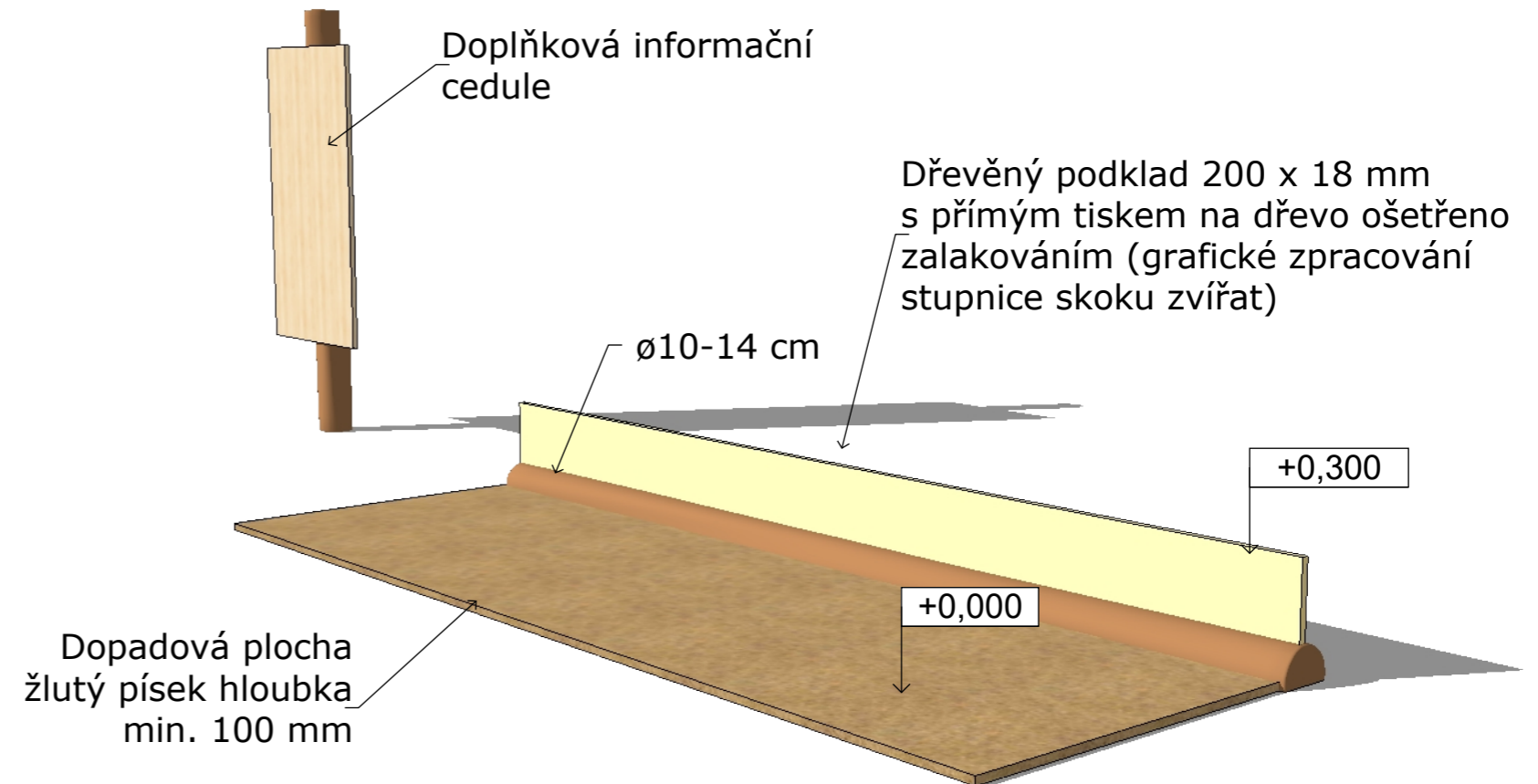
- Edukativně-herní prvek, který má za úkol formou hry edukovat návštěvníka o stopách zvířat
- Koncept grafického zpracování - stopa vedoucí k odklopné tabulce, po odklopení siluleta zvířete
- Zda učinil správně, zjistí po odklopení tabulky s řešením
- Kotvení viz specifikace

Studie prvků lesoparku Barbořina v Kroměříži		
Zpracoval:	Bc. Tomáš Zavadil www.zavadilovic-dilna.cz	Datum:
Zadavatel:	Město Kroměříž Velké náměstí 115 767 01 Kroměříž	4 / 2021

# EDUKATIVNÍ PRVEK - DOSKOČIŠTĚ



## Ukázková realizace



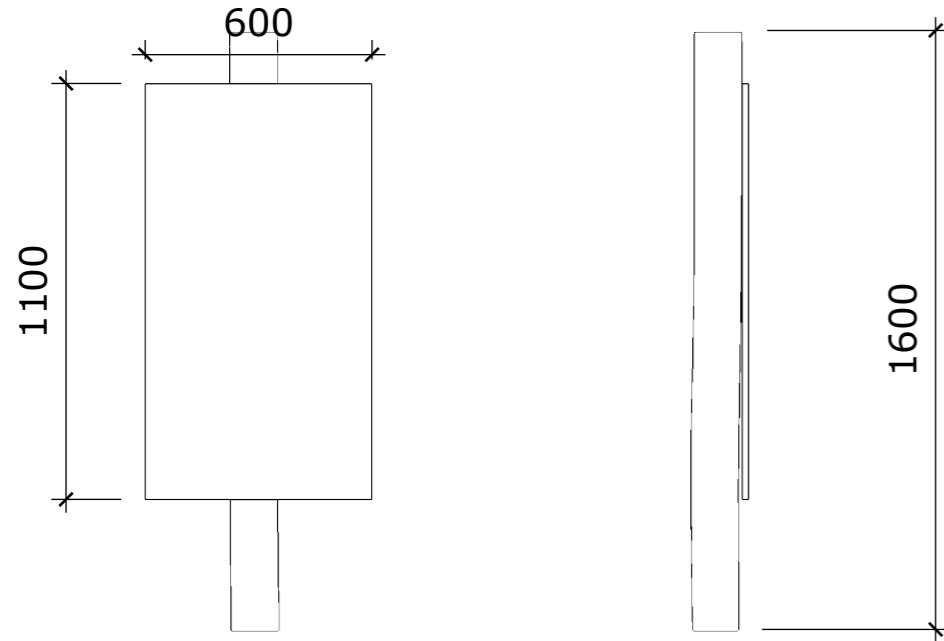
## Popis

- Edukativně-herní prvek, který má za úkol formou hry seznámit návštěvníka s délkou skoků jednotlivých zvířat se člověkem a následně si vyzkoušet skok do písku a porovnat svou doskočenou vzdálenost
- Vzdálenost doskoku jednotlivých zvířat se poměrově přenesou do vzdálenosti 3 m
- Kotvení viz specifikace

## Studie prvků lesoparku Barbořina v Kroměříži

Zpracoval:	Bc. Tomáš Zavadil www.zavadilovic-dilna.cz	Datum:
Zadavatel:	Město Kroměříž Velké náměstí 115 767 01 Kroměříž	4 / 2021

# EDUKATIVNÍ PRVEK - DOSKOČIŠTĚ



## Koncept grafického zpracování

### DOSKOČIŠTĚ

My veverky často skáčeme ze větvičky na větvičku nebo ze stromu na strom. Občas si ale skočíme i na zem pro něco dobrého. A jak daleko skáčeme v porovnání se sousedy?

	<b>žába</b>	<b>1,3 m</b>	
	<b>zajíc</b>	<b>2,2 m</b>	
	<b>liška</b>	<b>3,1 m</b>	
	<b>veverka</b>	<b>4,2 m</b>	
	<b>kůň</b>	<b>8 m</b>	
	<b>člověk</b>	<b>8,95 m</b>	světový rekord Tokyo 1991 Mike Powell (USA)
	<b>jelen</b>	<b>10 m</b>	

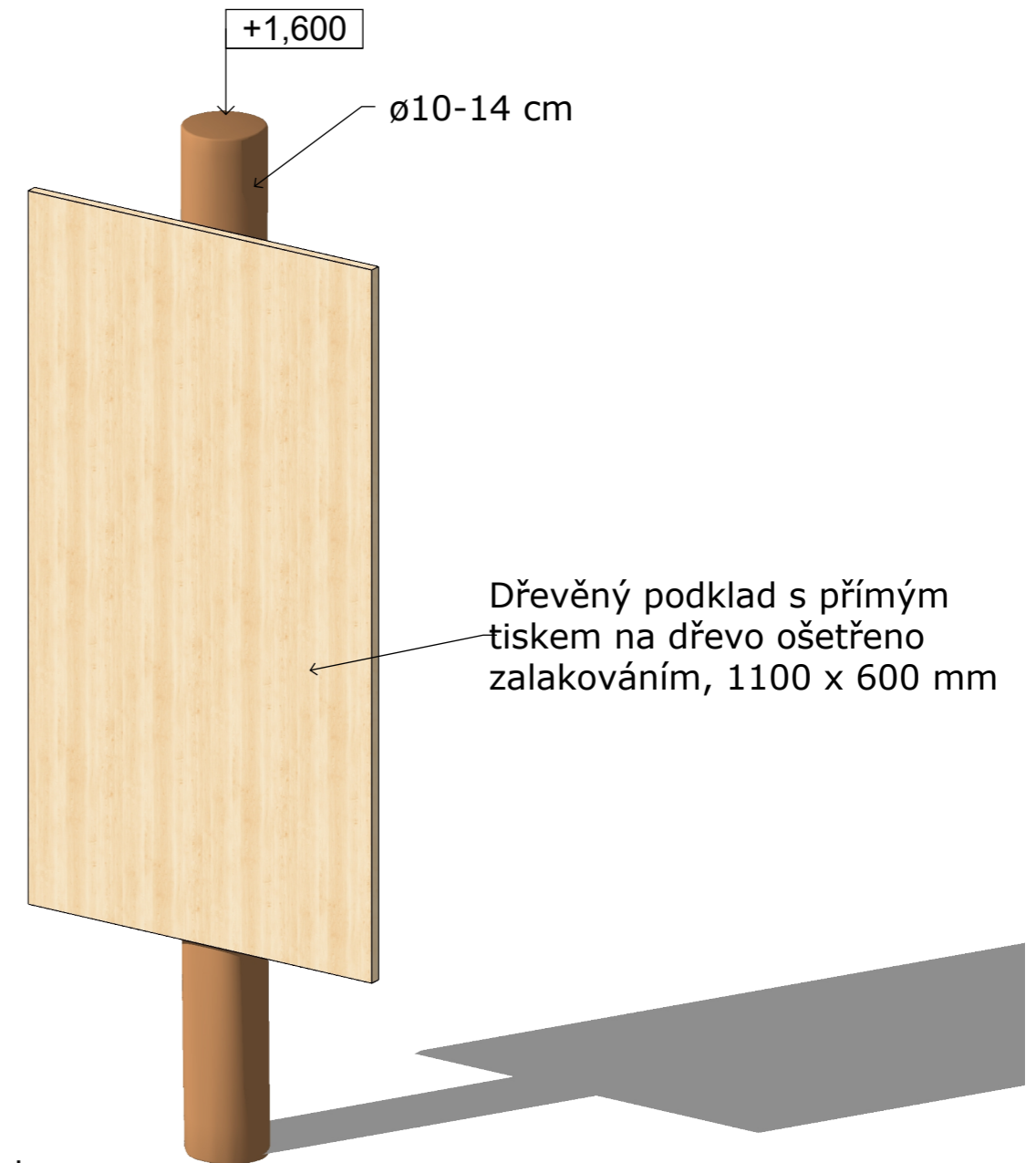
**A ty?**

Kdyby si chtěl skákat jako blecha, tak bys musel přeskóčit 120x svou velikost. To je jak skočit odsud rovnou na další stanoviště. Ale my si tam raději v klidu dojdeme...

**LESOPARK BARBOŘINA**
**NAUČNÁ STEZKA VEVERKY LÍSKULKY**

## Popis

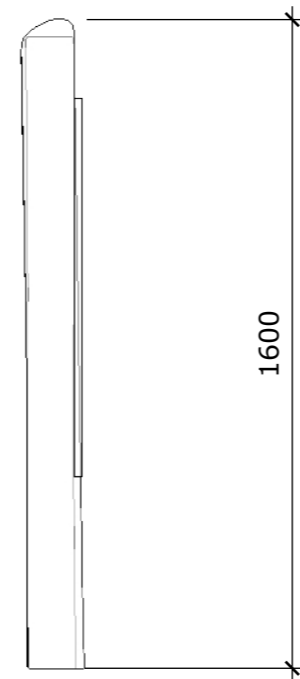
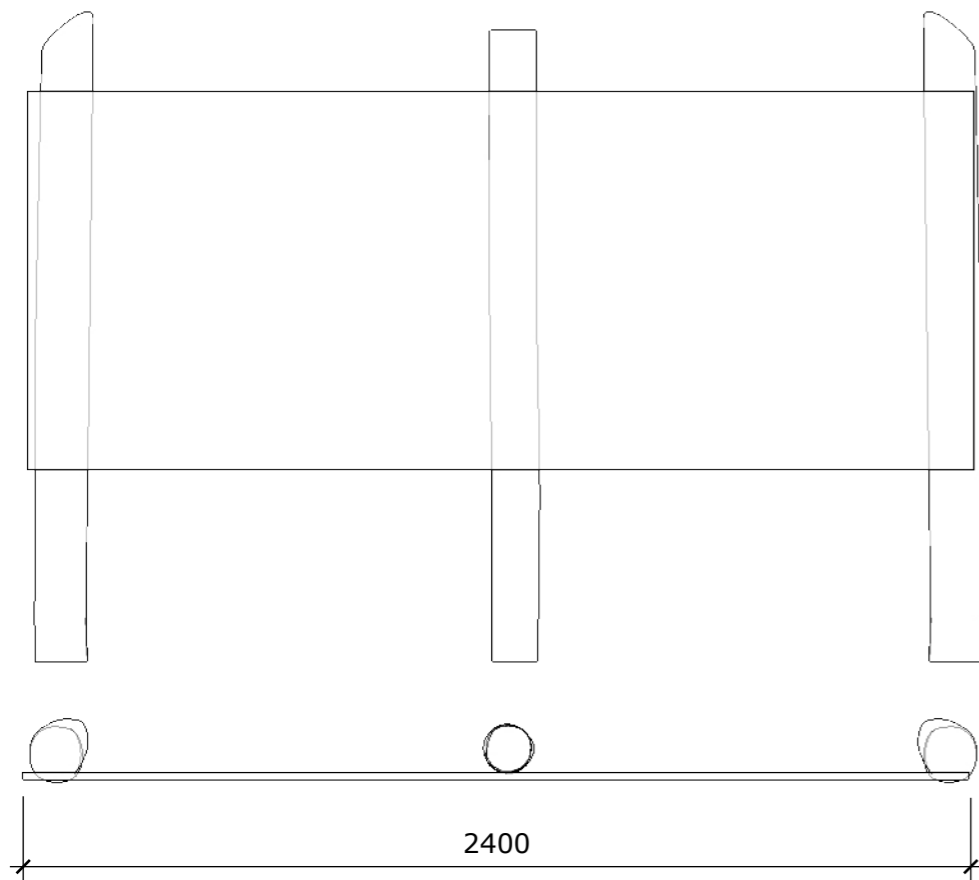
- Edukativně-herní prvek, který má za úkol formou hry seznámit návštěvníka s délkou skoků jednotlivých zvířat se člověkem a následně si vyzkoušet skok do písku a porovnat svou doskočenou vzdálenost
- Kotvení viz specifikace



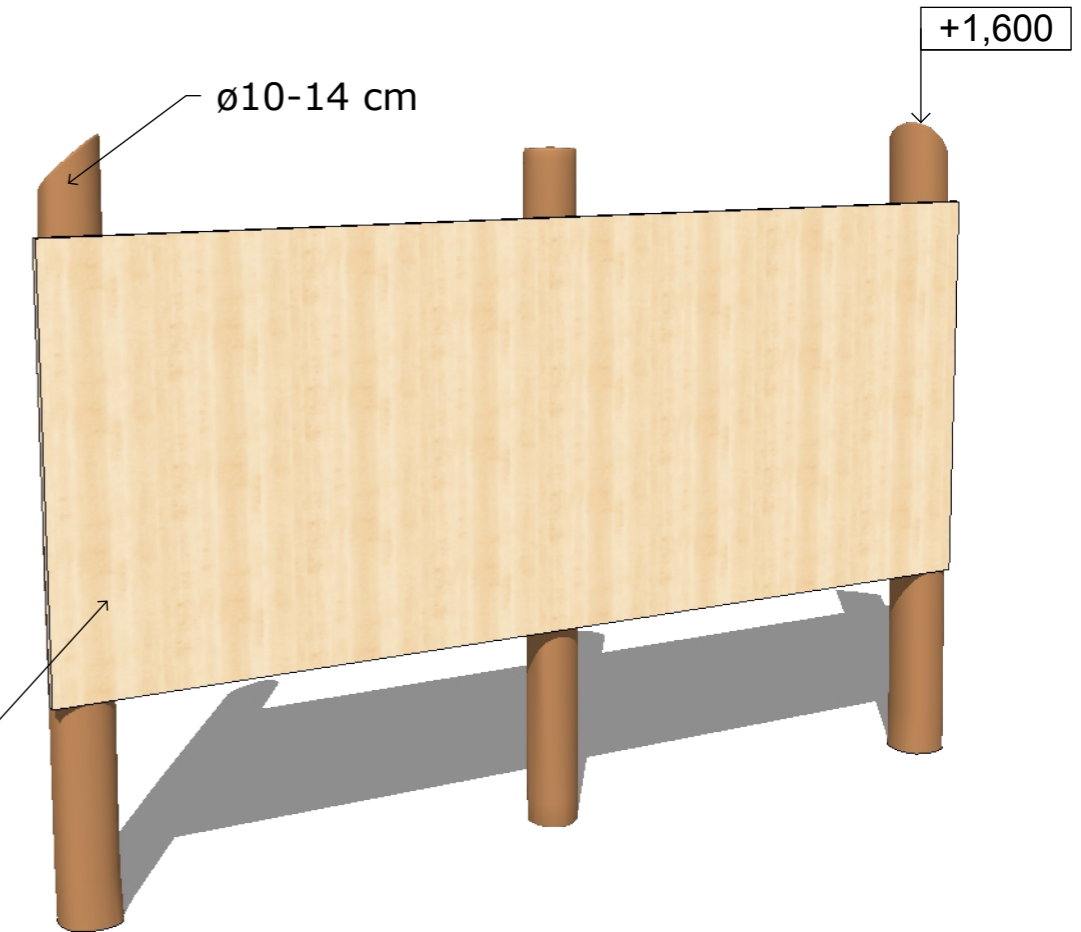
## Studie prvků lesoparku Barbořina v Kroměříži

Zpracoval:	Bc. Tomáš Zavadil www.zavadilovic-dilna.cz	Datum:
Zadavatel:	Město Kroměříž Velké náměstí 115 767 01 Kroměříž	4 / 2021

# EDUKATIVNÍ PRVEK - ROZTÁHNI KŘÍDLA



Dřevěný podklad s přímým tiskem na dřevo ošetřeno zalakováním, 2400 x 800 mm - případně rozměr dle grafického zpracování



## Koncept grafického zpracování

### ROZTÁHNI KŘÍDLA

1. OREL SKALNÍ	220 cm
2. VÝR VELKÝ	170 cm
3. KÁNĚ LESNÍ	130 cm
4. JESTŘÁB LESNÍ	110 cm
5. SOVA PÁLENÁ	90 cm
6. VRABEC OBEČNÝ	21 cm

Mezi naše predátory patří lesní šelmy (kuny, lišky, divoké kočky, ale také draví ptáci a sovy. Porovnej své rozpětí s ptáky.

Abych dravcům mohla utéct, tak musím být hbitá a ostrážitá. Zkus se i ty v lese proběhnout, ať zjistíš, jaké to je.

rozměry rozpětí křídel jsou 1:1

LESOPARK BARBOŘINA NAUČNÁ STEZKA VEVERKY LIŠKULKY

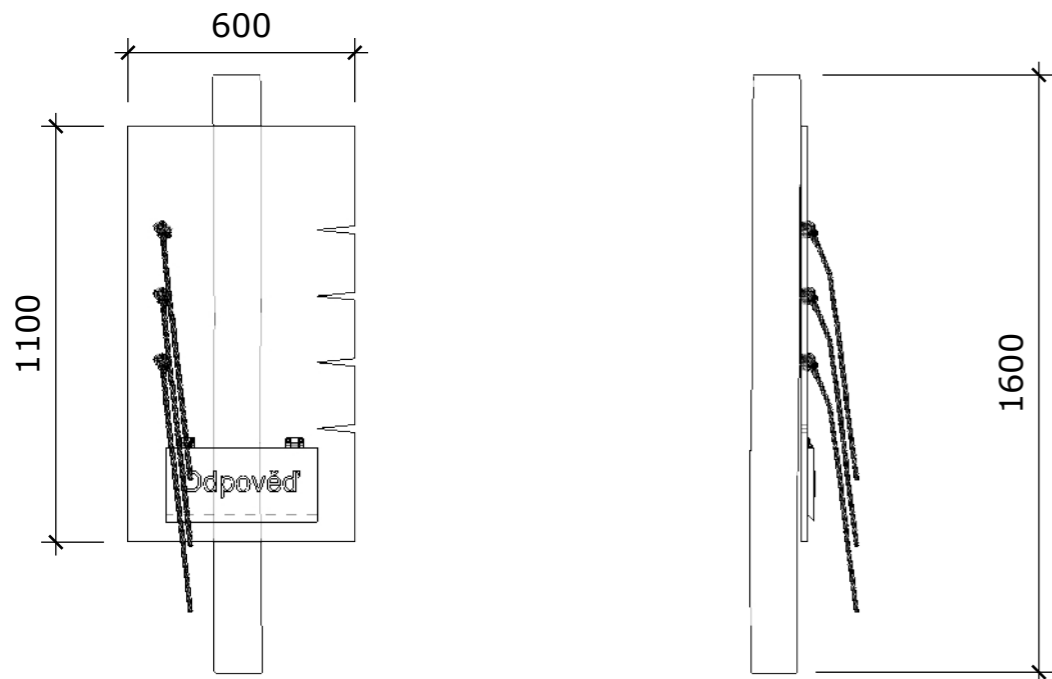
## Ukázková realizace



### Studie prvků lesoparku Barbořina v Kroměříži

Zpracoval:	Bc. Tomáš Zavadil www.zavadilovic-dilna.cz	Datum:
Zadavatel:	Město Kroměříž Velké náměstí 115 767 01 Kroměříž	4 / 2021

# EDUKATIVNÍ PRVEK - ČÍM SE ŽIVÍME



## Koncept grafického zpracování

### ČÍM SE ŽIVÍME

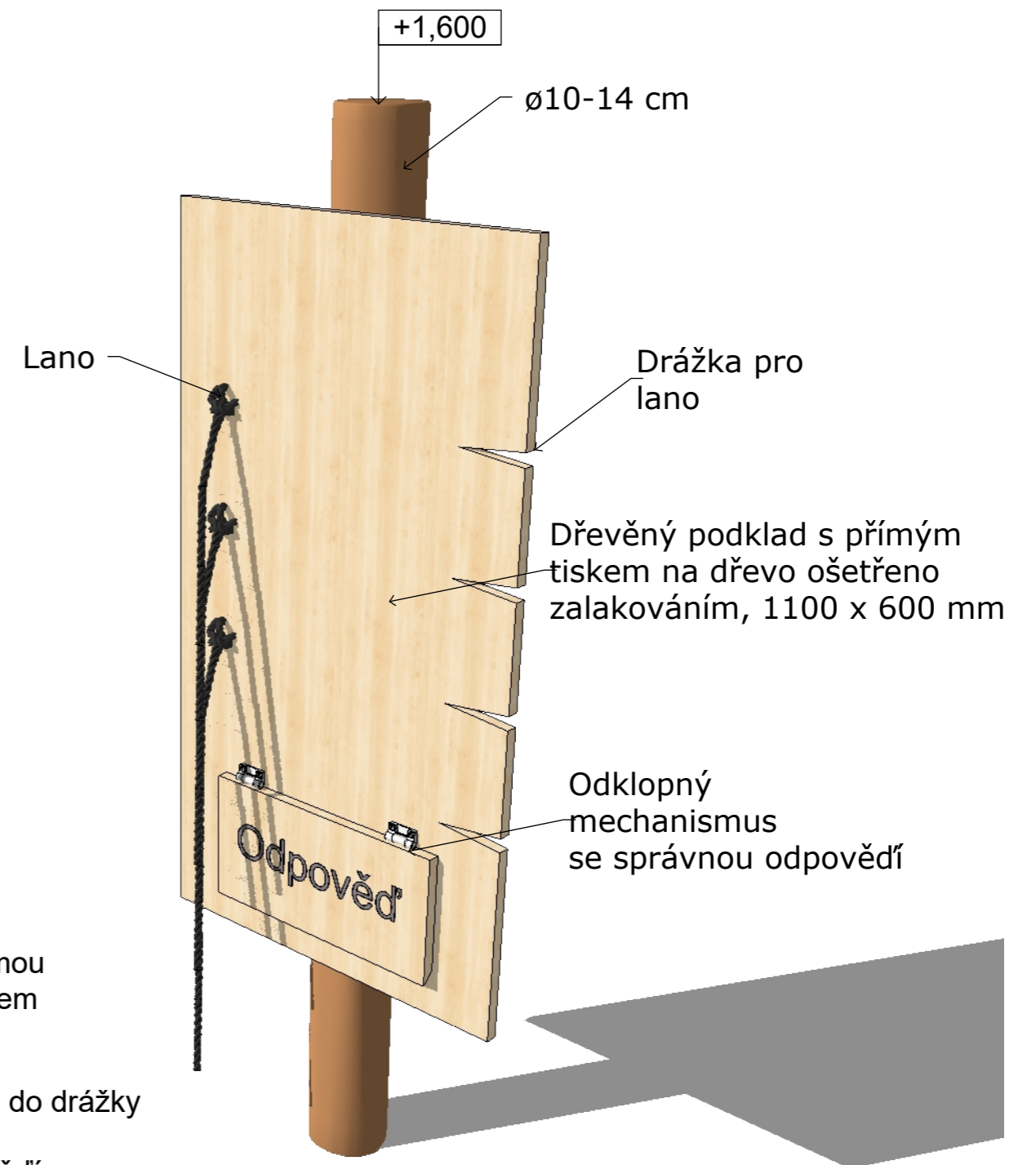
Jako každá veverka stále sháním něco k snědku. Hledání potravy mi zabere většinu dne. Dokážeš ke mě a také k mým sousedům přiřadit správný jídelníček?

Příklad potravinového řetězce

LESOPARK BARBOŘINA NAUČNÁ STEZKA VEVERKY LÍSKULKY

## Popis

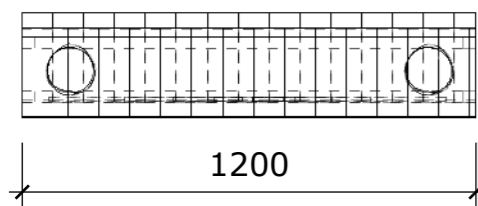
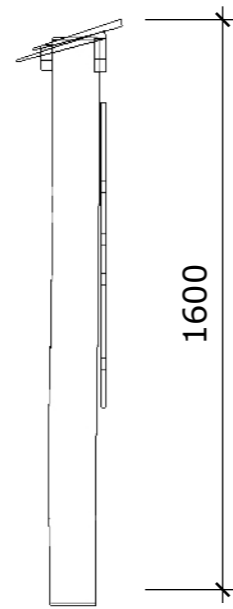
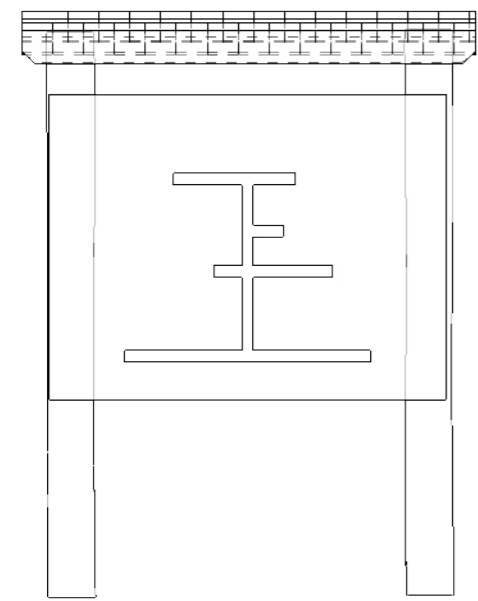
- Edukativně-herní prvek, který má za úkol formou hry seznámit návštěvníka s potravním řetězcem živočichů
- Návštěvník má za úkol pomocí lana vložením do drážky zvolit řešení, následně si může prohlédnout správné řešení po odklopení tabulky s odpovědí
- Kotvení viz specifikace



## Studie prvků lesoparku Barbořina v Kroměříži

Zpracoval:	Bc. Tomáš Zavadil www.zavadilovic-dilna.cz	Datum:
Zadavatel:	Město Kroměříž Velké náměstí 115 767 01 Kroměříž	4 / 2021

# EDUKATIVNÍ PRVEK - CO SE V LESE SMÍ JÍST



Dřevěný podklad s přímým tiskem na dřevo ošetřeno zalakováním, 1100 x 750 mm - případně rozměr dle grafického zpracování

Odklopný mechanismus se správnou odpovědí

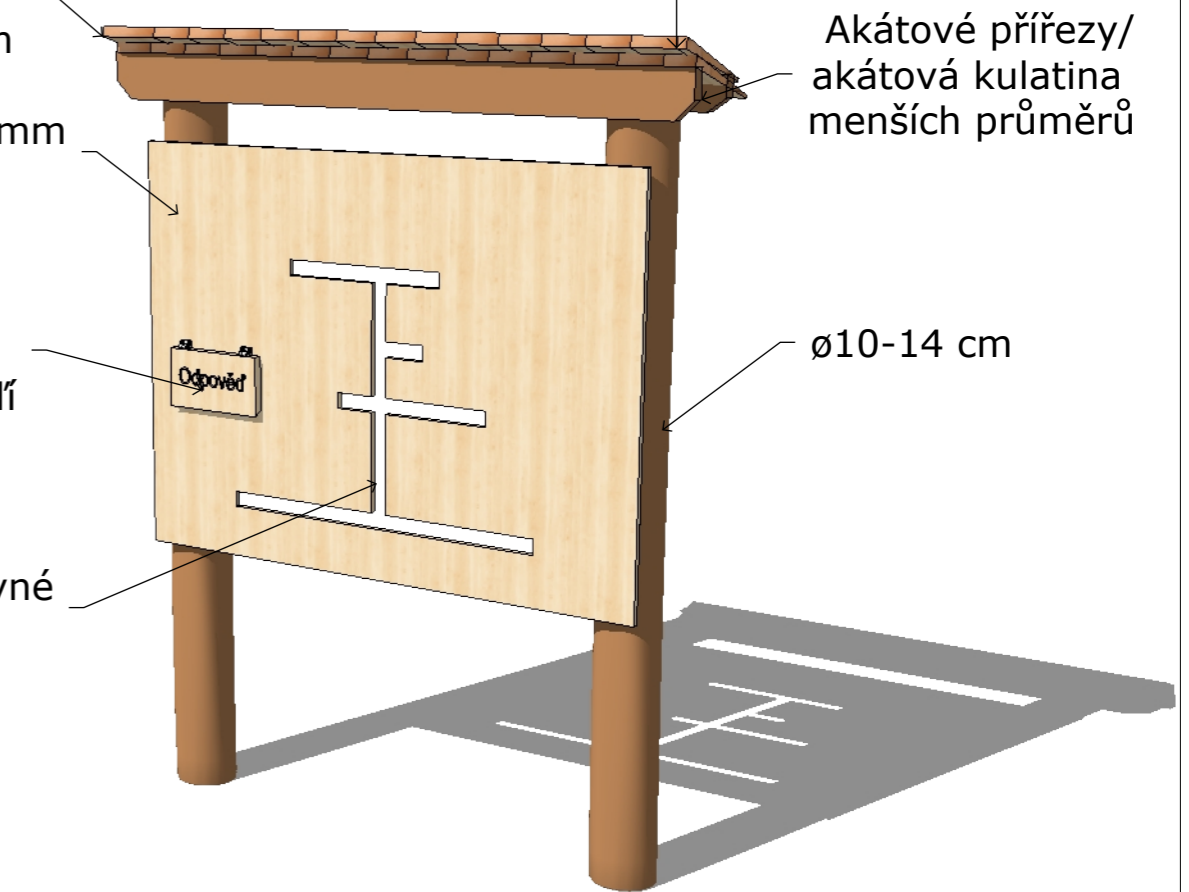
Drážka pro vedení správné odpovědi

Štípaná dřevěná šindel 250 mm - dvojitá pokládka

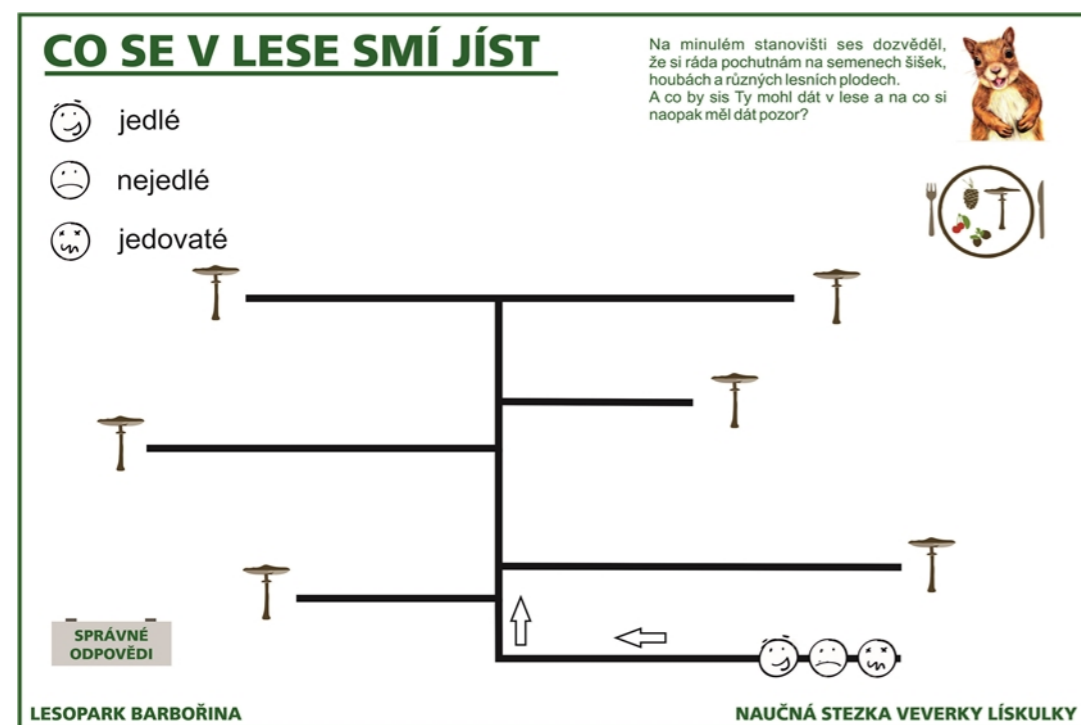
+1,600

Akátové přířezy/ akátová kulatina menších průměrů

ø10-14 cm



## Koncept grafického zpracování



## Popis

- Edukativně-herní prvek, který má za úkol formou hry edukovat návštěvníka o tom, co by se v lese nemělo nacházet
- Návštěvník má za úkol pomocí posuvného prvku s potiskem (dřevěné kolečko o průměru 5-7 cm), vedením v drážce spojit správné řešení
- Koncept grafického zpracování - pomocí emotikonu (usměvavý/zamračený smajlík), může návštěvník volit mezi tím, co se v lese dá jíst a co ne (houby - jedovaté/jedle, borůvky/vraní oko, ostružiny, larvy, hmyz atd.)
- Zda učinil správně, zjistí po odklopení tabulky s řešením
- Kotvení viz specifikace

## Ukázková realizace

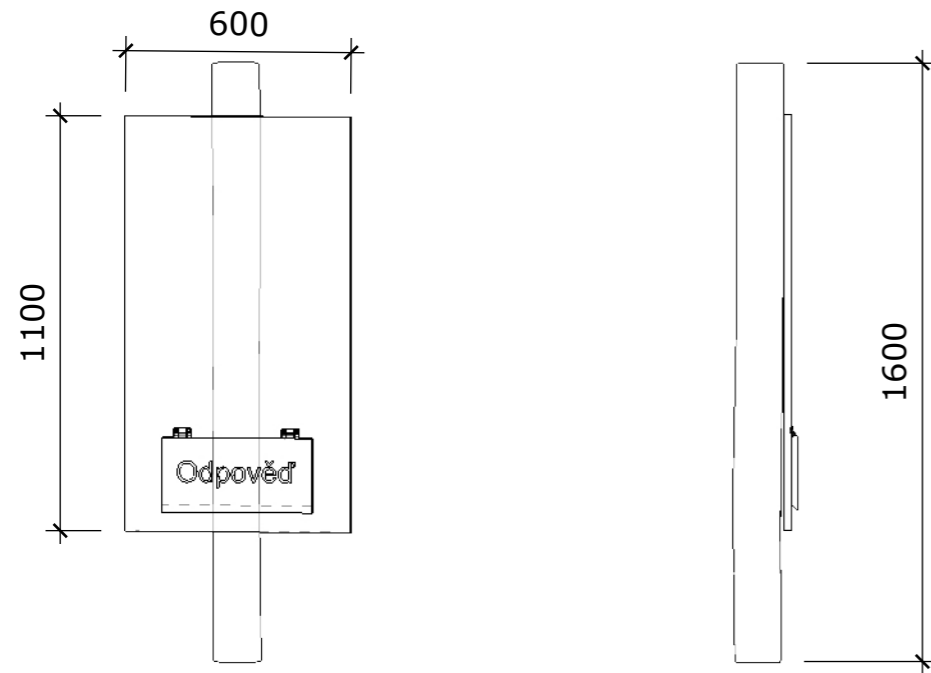


## Studie prvků lesoparku Barbořina v Kroměříži

Zpracoval:	Bc. Tomáš Zavadil www.zavadilovic-dilna.cz	Datum:
Zadavatel:	Město Kroměříž Velké náměstí 115 767 01 Kroměříž	4 / 2021



# EDUKATIVNÍ PRVEK - HÁDANKA



## Koncept grafického zpracování

### HÁDANKA

Máš taky svého nejlepšího kamaráda nebo kamarádku? Můj nejlepší kamarád se jmenuje Honzík. Uhadneš co je za zvířátko?

Na co přijde, to sní. Je to všežravec a hodně toho sní.

Občas v lese dělá divné zvuky.

Jako malinký byl pruhovaný, teď už má ale jednu barvu.

Se sourozenci jich bylo celkem tučet.

Má spoustu kamarádů na farmě, ale jeho domovem je les.

Má čtyři nohy.

Na délku měří 1,5 m.

Váží 80 kg a je to pěkný cvalík.

Když se rozběhne tak je jako tank.

Říká se mu divočák.

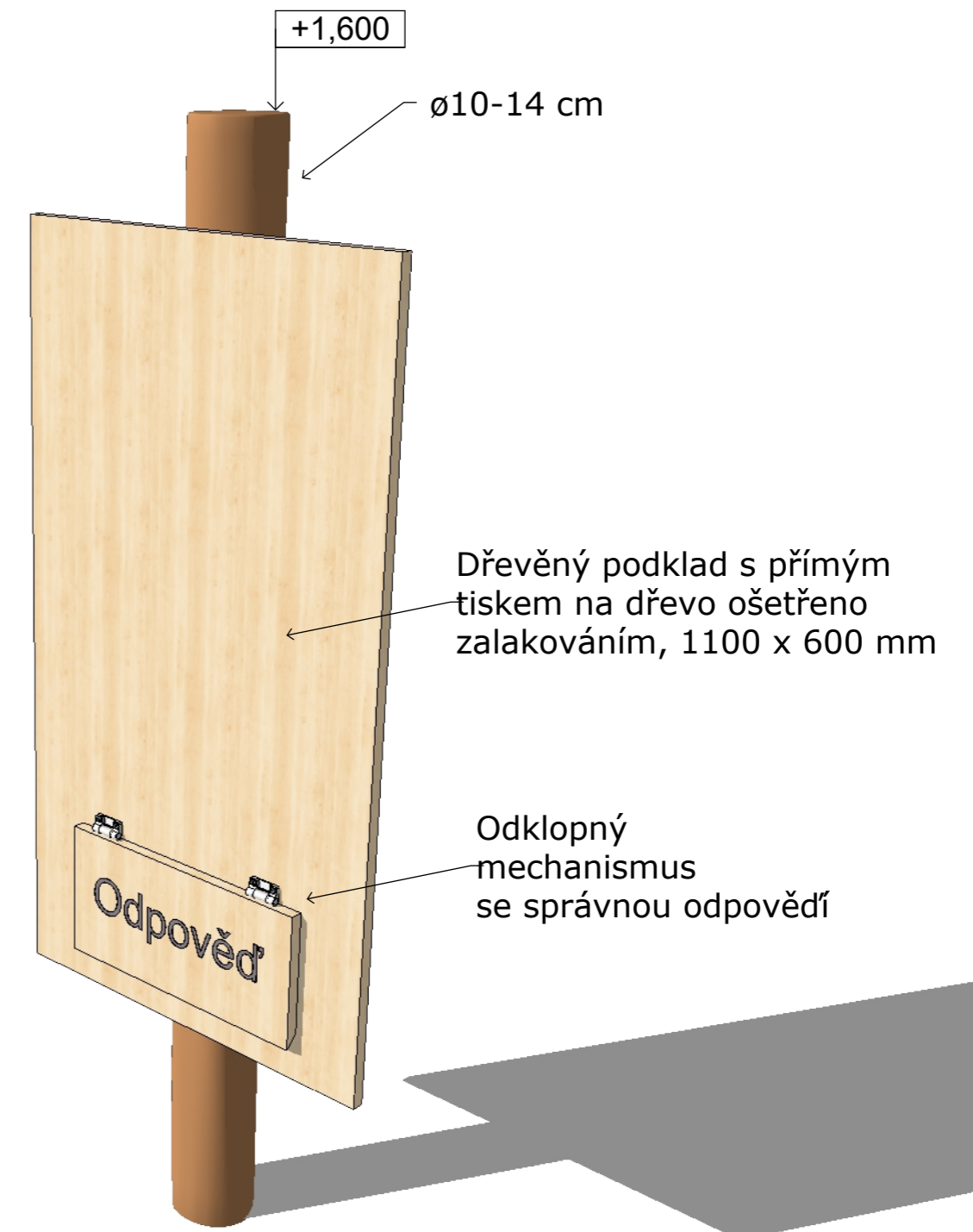
Tak jaké je Honzík zvířátko?

SPRÁVNÁ  
ODPOVĚĎ

LESOPARK BARBOŘINA
NAUČNÁ STEZKA VEVERKY LÍSKULKY

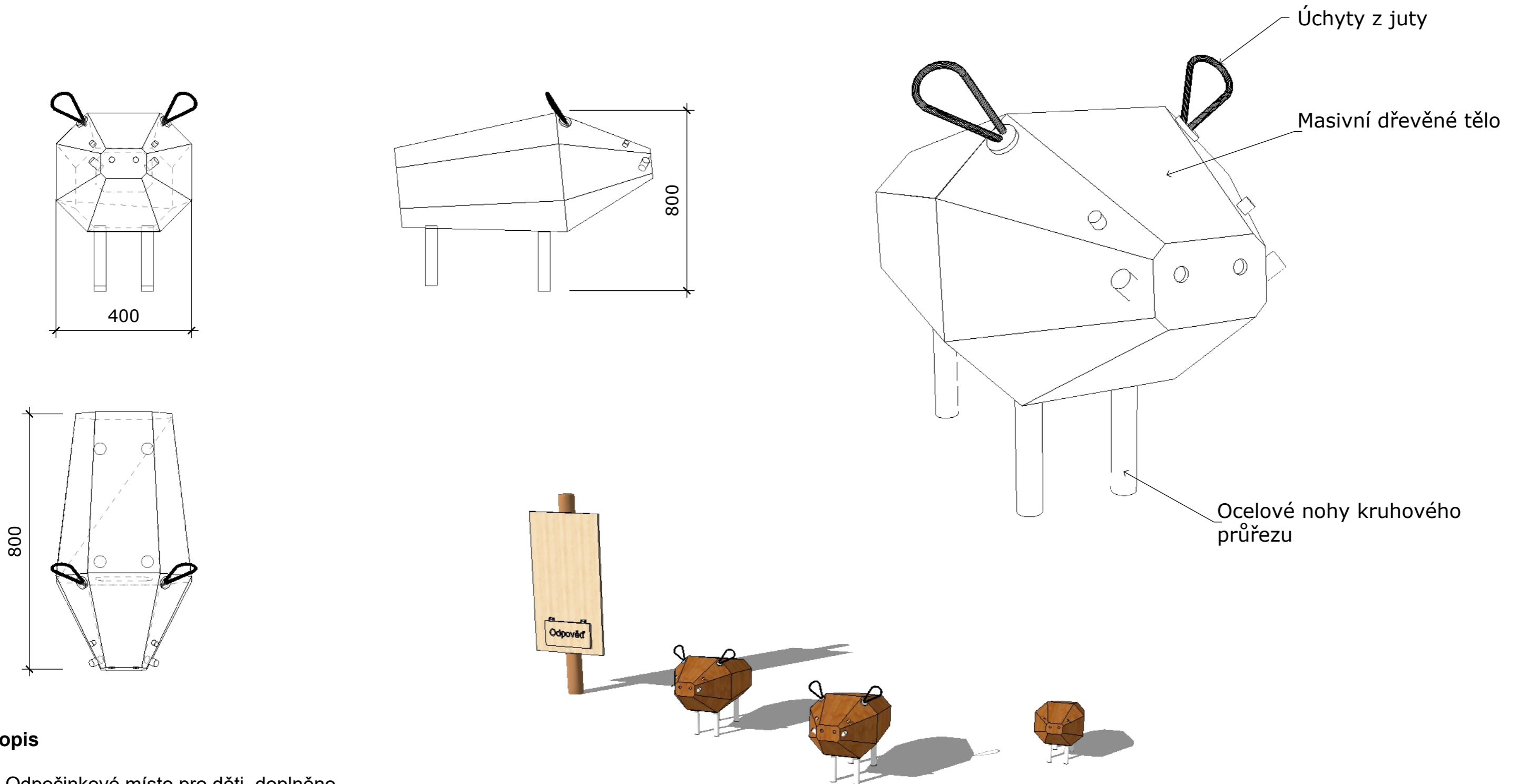
## Popis

- Návštěvník má za úkol pomocí indicií na tabuli uhodnout jméno zvířete
- Kotvení viz specifikace



Studie prvků lesoparku Barbořina v Kroměříži		
Zpracoval:	Bc. Tomáš Zavadil www.zavadilovic-dilna.cz	Datum:
Zadavatel:	Město Kroměříž Velké náměstí 115 767 01 Kroměříž	4 / 2021

# ODPOČINKOVÉ MÍSTO - PRASE DIVOKÉ



## Popis

- Odpočinkové místo pro děti, doplněno tabulí s hádankou
- Dimenze masivní konstrukce dle dostupnosti
- Kotvení viz specifikace

Studie prvků lesoparku Barbořina v Kroměříži

Zpracoval:

Bc. Tomáš Zavadil  
www.zavadilovic-dilna.cz

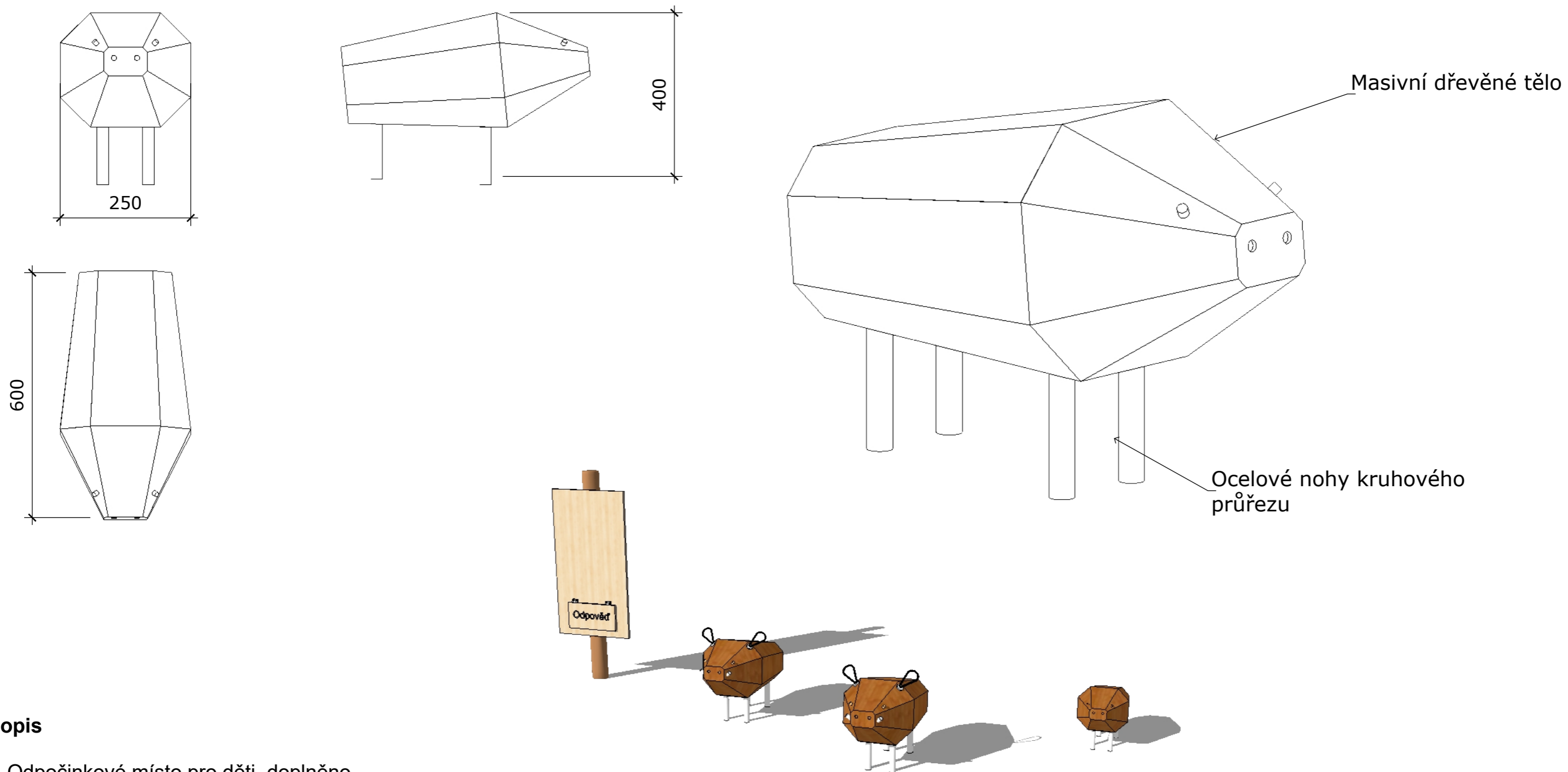
Datum:

Zadavatel:

Město Kroměříž  
Velké náměstí 115  
767 01 Kroměříž

4 / 2021

# ODPOČINKOVÉ MÍSTO - ČUNÍK



## Popis

- Odpočinkové místo pro děti, doplněno tabulí s hádankou
- Dimenze masivní konstrukce dle dostupnosti
- Kotvení viz specifikace

Studie prvků lesoparku Barbořina v Kroměříži

Zpracoval:

Bc. Tomáš Zavadil  
www.zavadilovic-dilna.cz

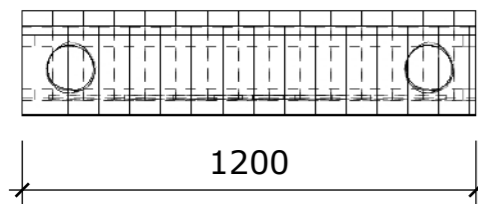
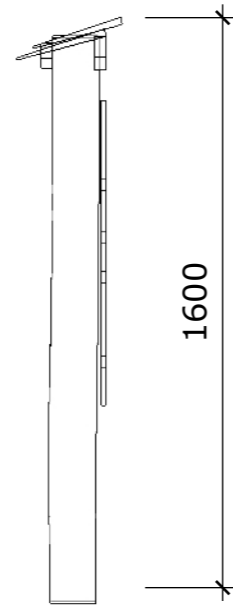
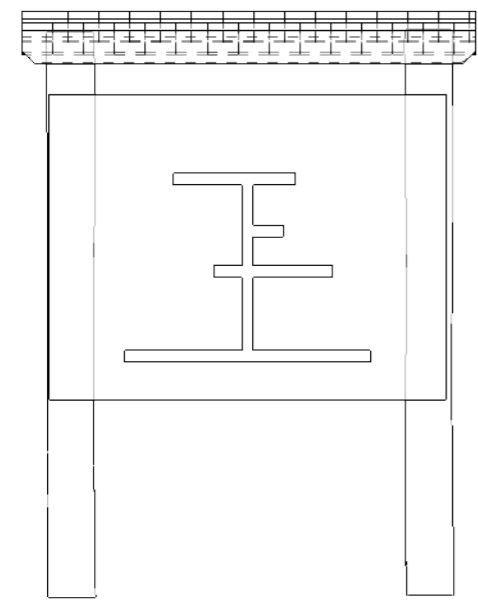
Datum:

Zadavatel:

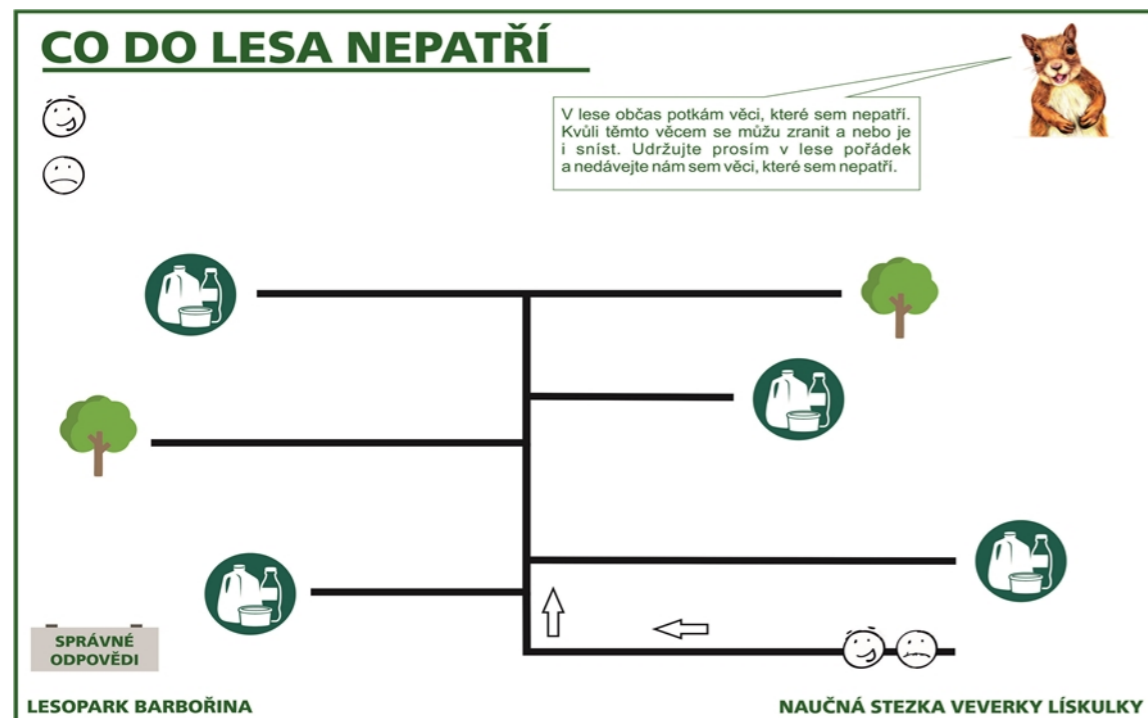
Město Kroměříž  
Velké náměstí 115  
767 01 Kroměříž

4 / 2021

# EDUKATIVNÍ PRVEK - CO DO LESA NEPATŘÍ



## Koncept grafického zpracování



Dřevěný podklad s přímým tiskem na dřevo ošetřeno zalakováním, 1100 x 750 mm - případně rozměr dle grafického zpracování

Odklopný mechanismus se správnou odpovědí

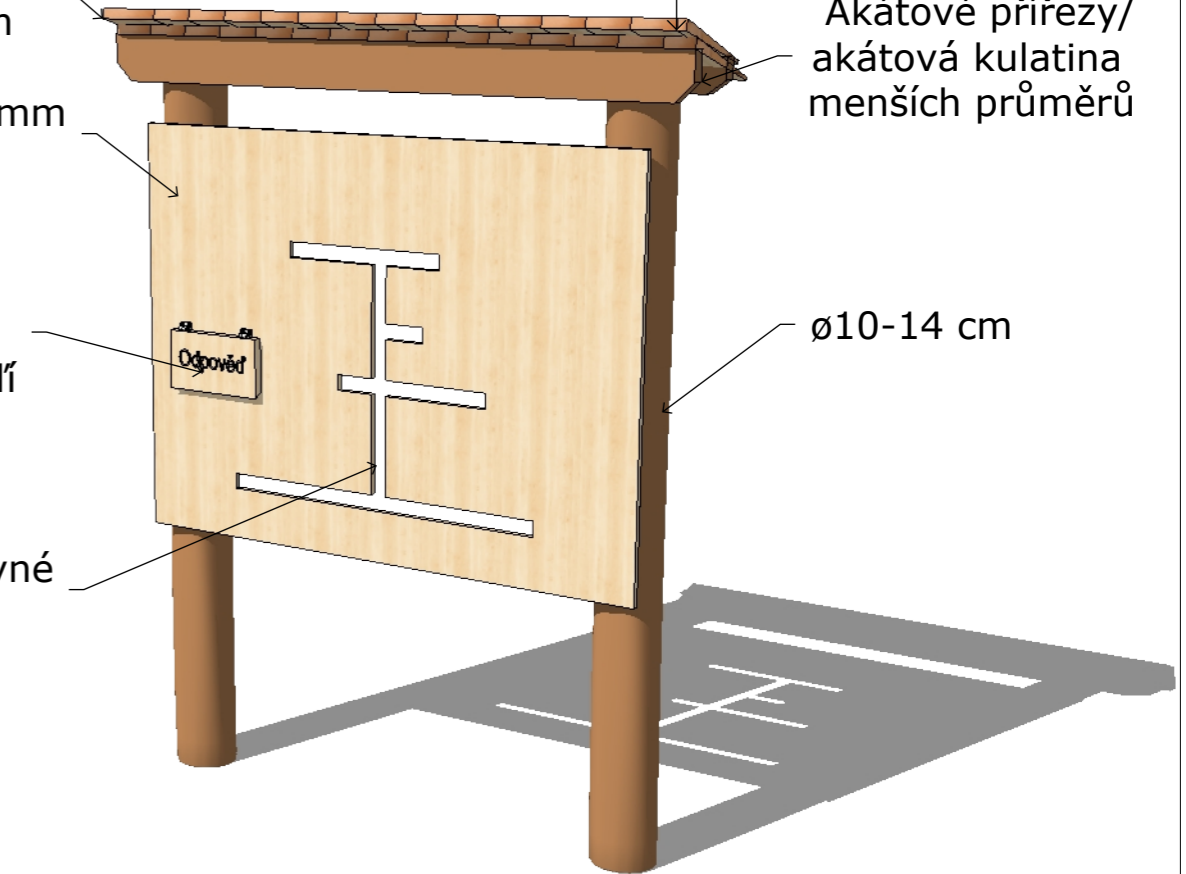
Drážka pro vedení správné odpovědi

Štípaná dřevěná šindel 250 mm - dvojitá pokládká

+1,600

Akátové přířezy/ akátová kulatina menších průměrů

ø10-14 cm



## Popis

- Edukativně-herní prvek, který má za úkol formou hry edukovat návštěvníka o tom, co by se v lese nemělo nacházet
- Návštěvník má za úkol pomocí posuvného prvku s potiskem (dřevěné kolečko o průměru 5-7 cm), vedením v drážce spojit správné řešení
- Koncept grafického zpracování - pomocí emotikonu (usměvavý/zamračený smajlík), může návštěvník volit mezi tím, co do lesa patří a co ne (pev láveh, oheň, ničení hub/rostlin/stromů, zvířata)
- Zda učinil správně, zjistí po odklopení tabulky s řešením
- Kotvení viz specifikace

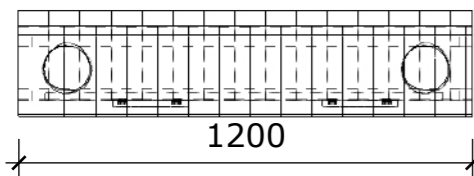
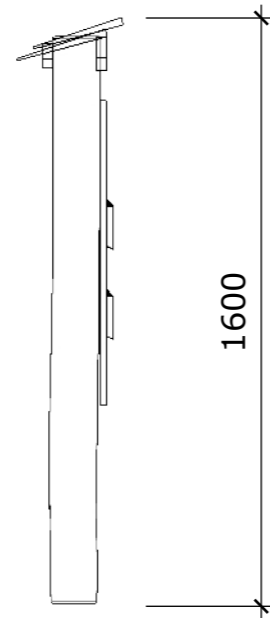
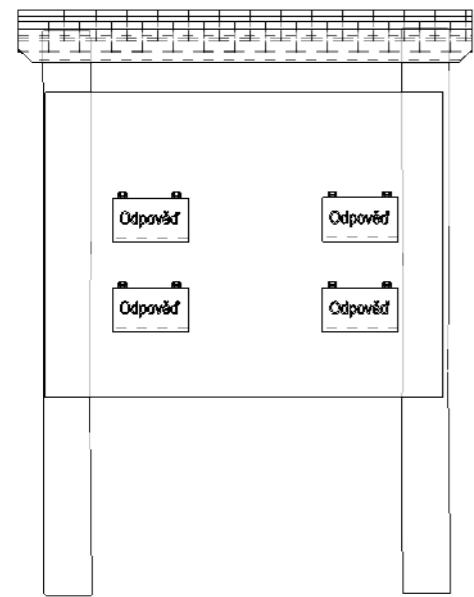
## Ukázková realizace



## Studie prvků lesoparku Barbořina v Kroměříži

Zpracoval:	Bc. Tomáš Zavadil www.zavadilovic-dilna.cz	Datum:
Zadavatel:	Město Kroměříž Velké náměstí 115 767 01 Kroměříž	4 / 2021

# EDUKATIVNÍ PRVEK - PŘÍRODNÍ LÉKARNA



Dřevěný podklad s přímým tiskem na dřevo ošetřeno zalakováním, 1100 x 750 mm - případně rozměr dle grafického zpracování

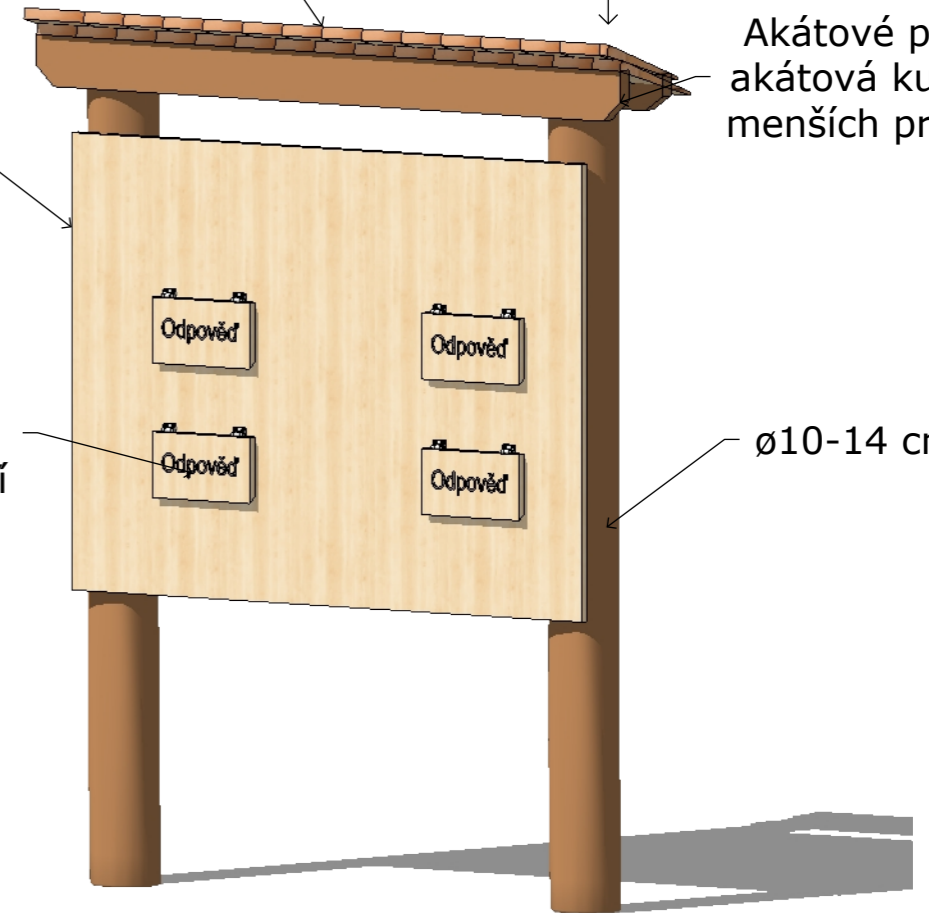
Odklopný mechanismus se správnou odpovědí

Štípaná dřevěná šindel 250 mm - dvojitá pokládká

+1,600

Akátové přířezy/ akátová kulatina menších průměrů

ø10-14 cm



## Koncept grafického zpracování

### PŘÍRODNÍ LÉKARNA

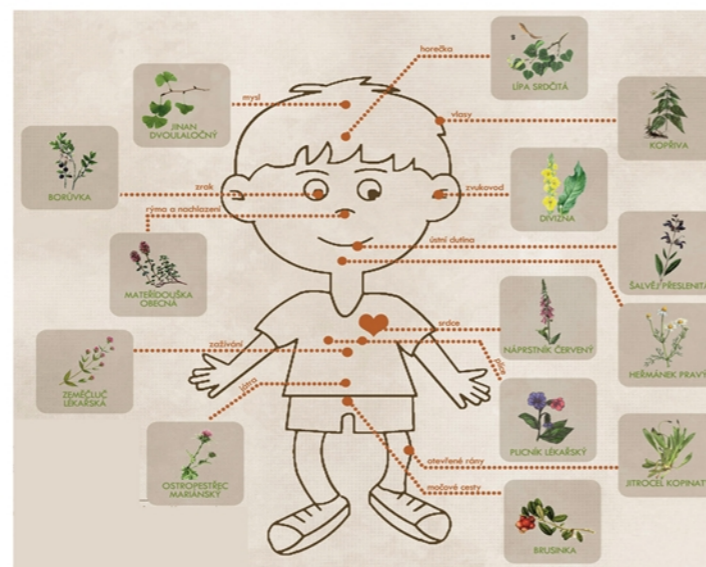


A jsi na konci kamaráde. Doufám, že se ti putování líbilo lesem líbilo a že ses dozvěděl zajímavé věci o lese a jeho obyvatelích. Rádi tě brzy uvidíme znovu.

Měl/a bys také vědět, že les není pouze domovem zvířat a rostlin, ale má také další důležitá poslání. Bez lesů by nefungovala přírodní rovnováha. Lesy jsou plicemi planety Země. Lesy zadržují vodu a zabraňují záplavám. Bez lesů by nebylo dřeva a nebylo by tak doma teplo. A takto bych tady mohla pokračovat dál. Nezapomeň tedy na to, že jak se o les budeš starat, tak se o on bude starat o Tebe.

#### SEZNAM ROSTLIN

#### LÉČIVÉ ÚČINKY ROSTLIN



LESOPARK BARBOŘINA

NAUČNÁ STEZKA VEVERKY LÍSKULKY

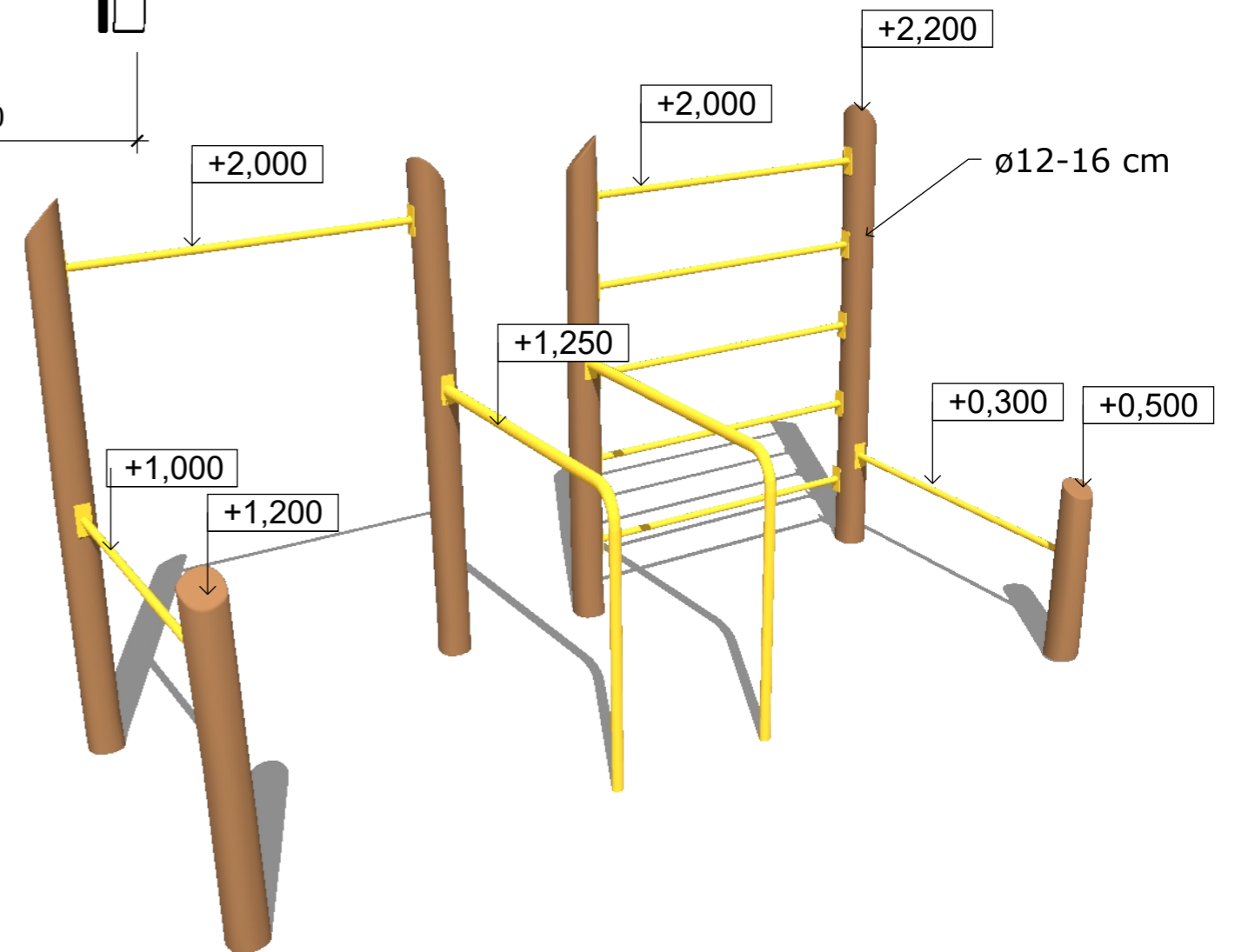
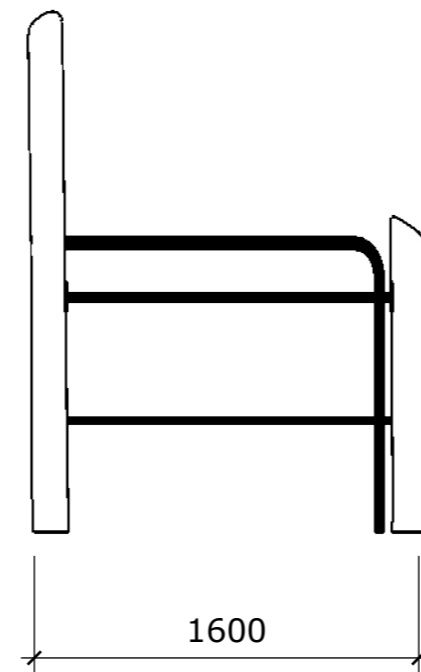
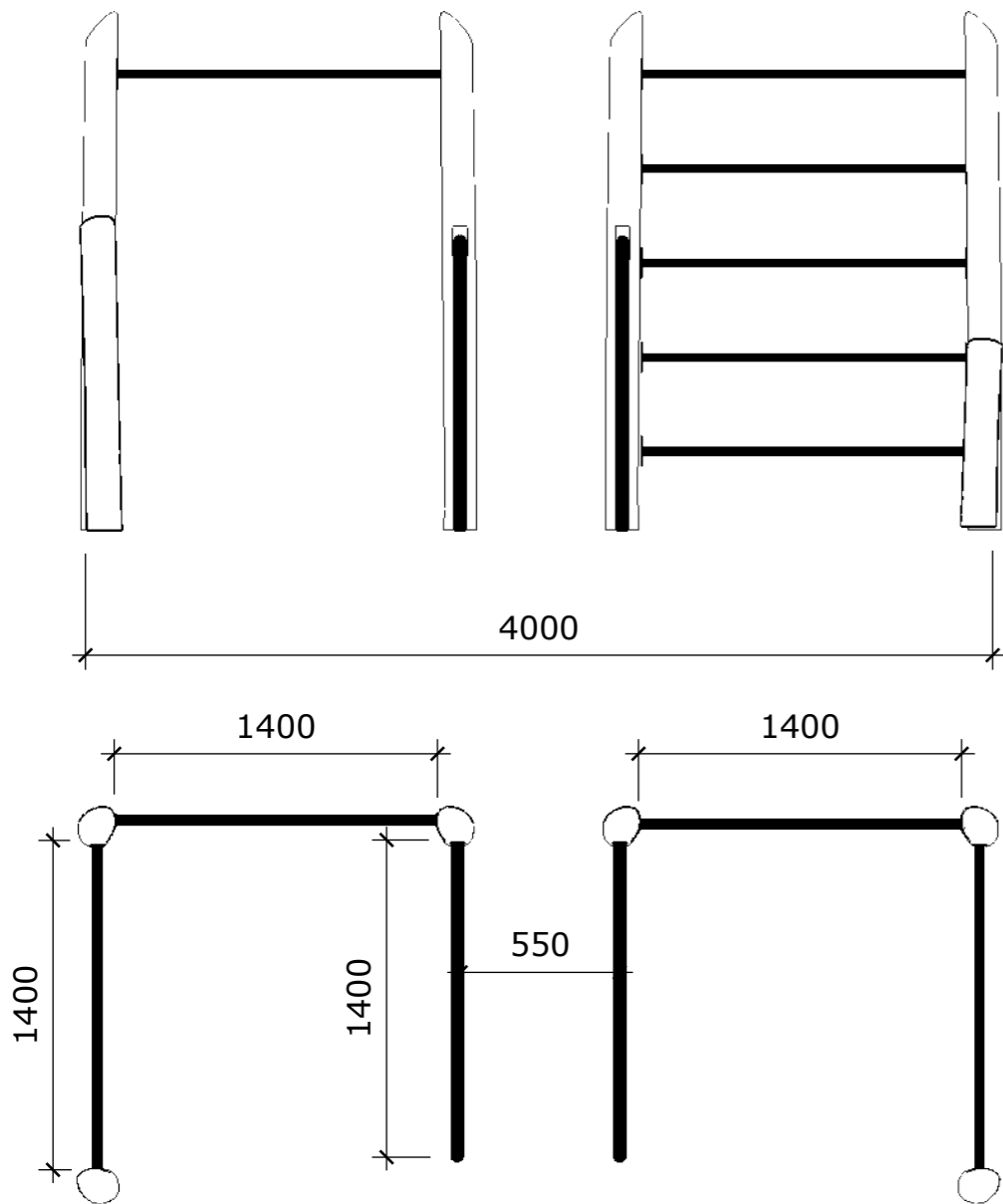
## Popis

- Edukativně-herní prvek, který má za úkol formou hry edukovat návštěvníka o léčivých bylinkách v lese
- Koncept grafického zpracování - silueta lidské postavy od níž vede odkaz k odklopné tabulce, kde se po odklopení nachází bylina, která řeší příslušný problém (bolest hlavy, zlepšení krevního oběhu, trávení atd.)
- Kotvení viz specifikace

#### Studie prvků lesoparku Barbořina v Kroměříži

Zpracoval:	Bc. Tomáš Zavadil www.zavadilovic-dilna.cz	Datum:
Zadavatel:	Město Kroměříž Velké náměstí 115 767 01 Kroměříž	4 / 2021

# PROTAHOVACÍ PRVEK - *WORKOUT SESTAVA*



## Popis

- Protahovací prvek slouží k jednoduchým cvikům kalisteniky a protažení
- Kotvení viz specifikace
- Dopadová plocha v souladu s ČSN EN 1176

Studie prvků lesoparku Barbořina v Kroměříži

Zpracoval:

Bc. Tomáš Zavadil  
www.zavadilovic-dilna.cz

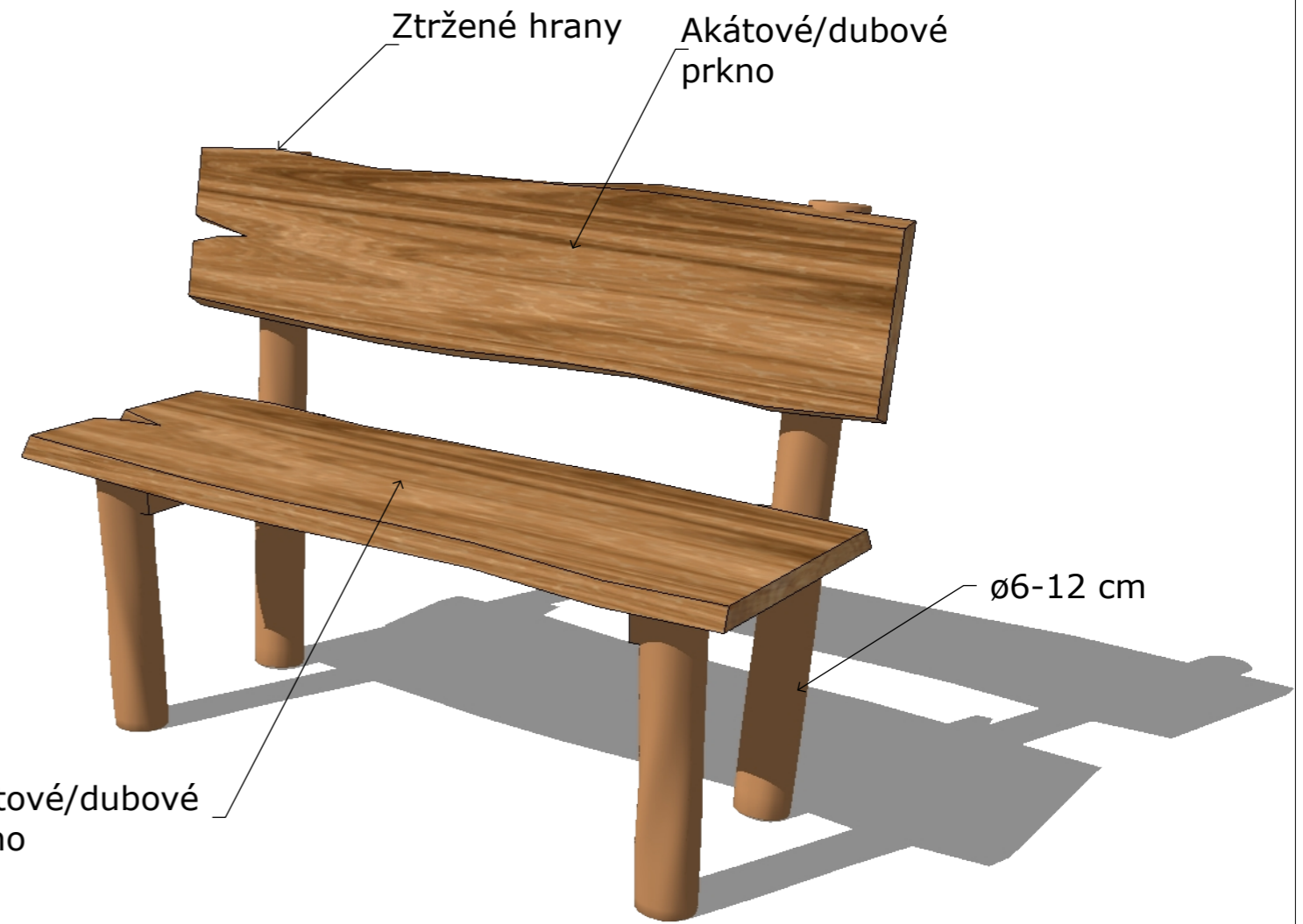
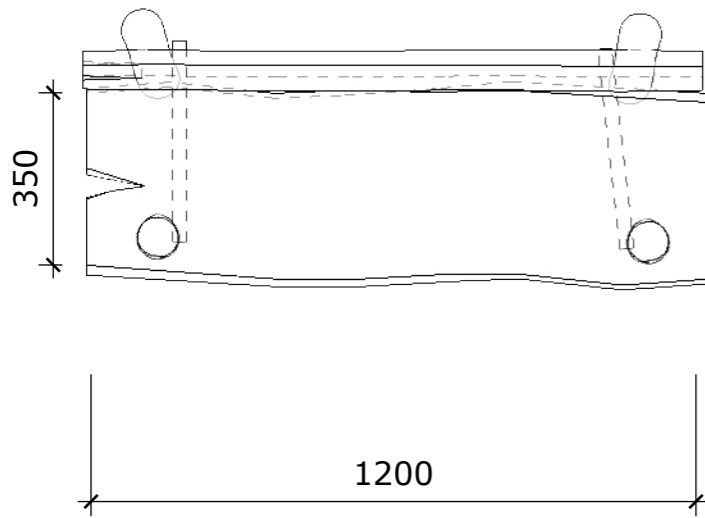
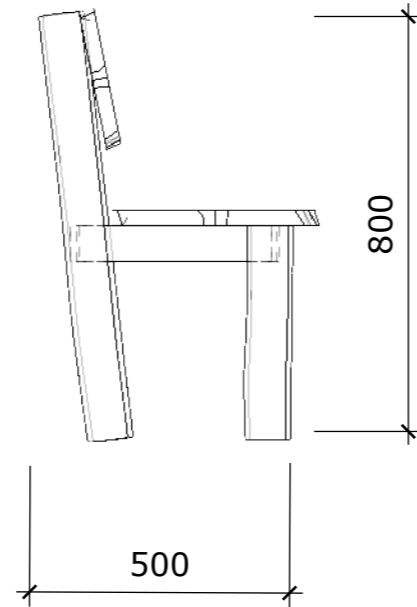
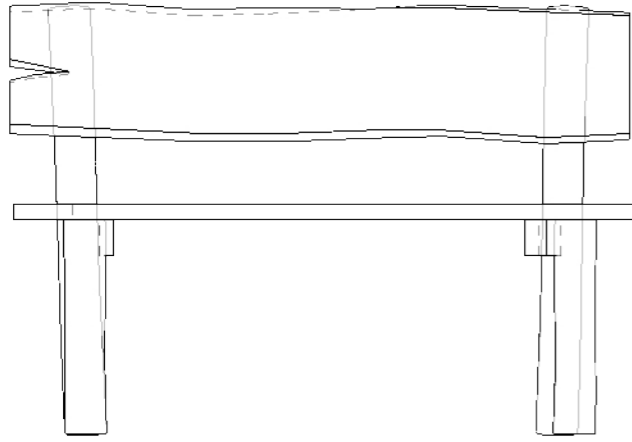
Datum:

Zadavatel:

Město Kroměříž  
Velké náměstí 115  
767 01 Kroměříž

4 / 2021

# ODPOČINKOVÉ MÍSTO - LAVIČKA



## Popis

- Lavička bude kotvena pomocí betonu min 600 mm v zemině

Studie prvků lesoparku Barbořina v Kroměříži

Zpracoval:

Bc. Tomáš Zavadil  
www.zavadilovic-dilna.cz

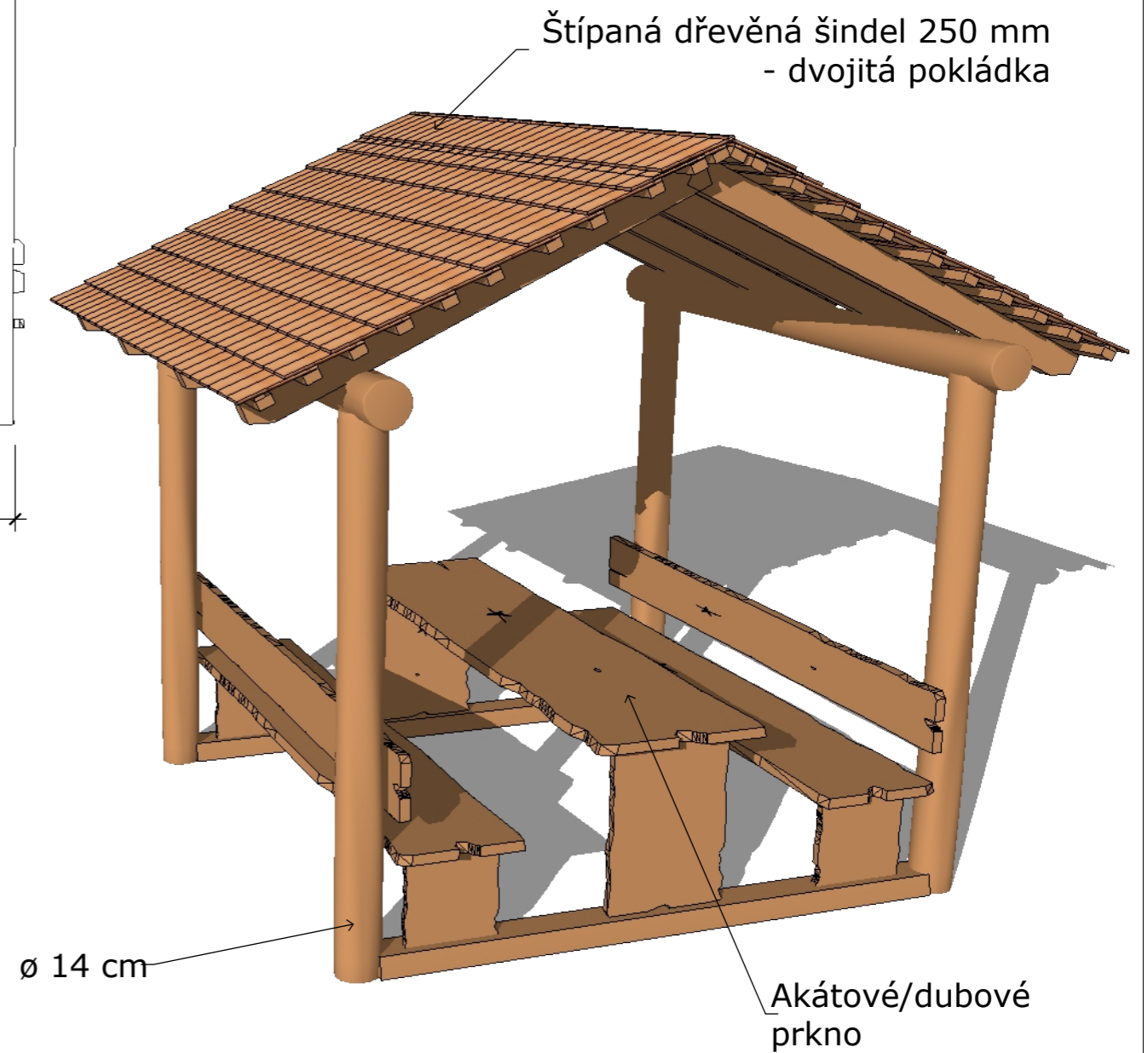
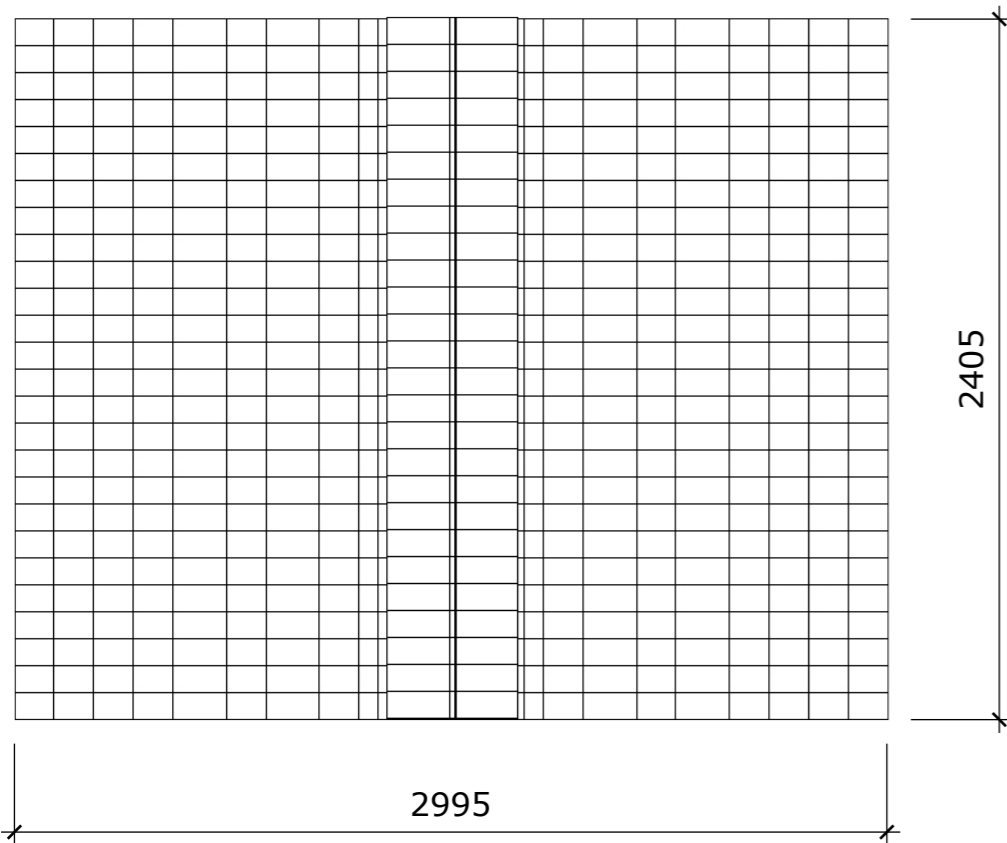
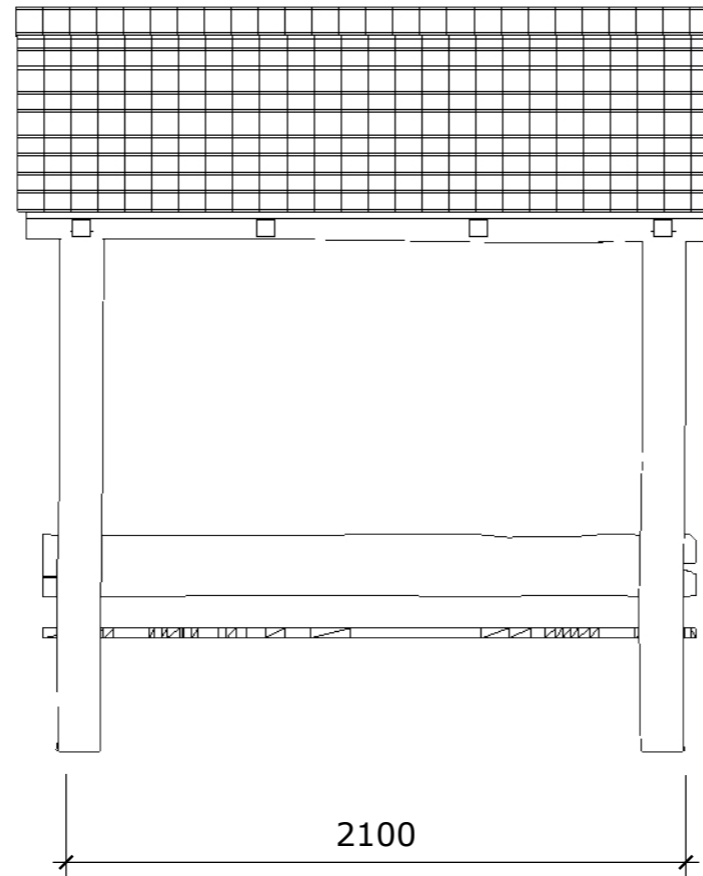
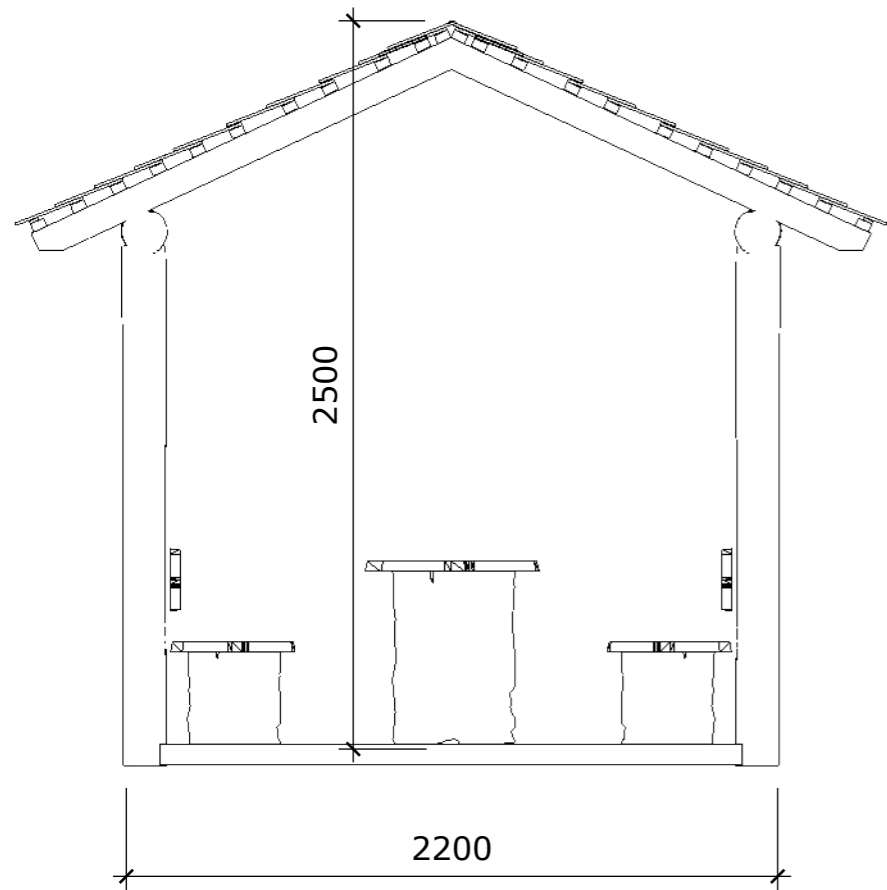
Datum:

Zadavatel:

Město Kroměříž  
Velké náměstí 115  
767 01 Kroměříž

4 / 2021

# ODPOČINKOVÉ MÍSTO - ALTÁN



Studie prvků lesoparku Barbořina v Kroměříži

Zpracoval:

Bc. Tomáš Zavadil  
www.zavadilovic-dilna.cz

Datum:

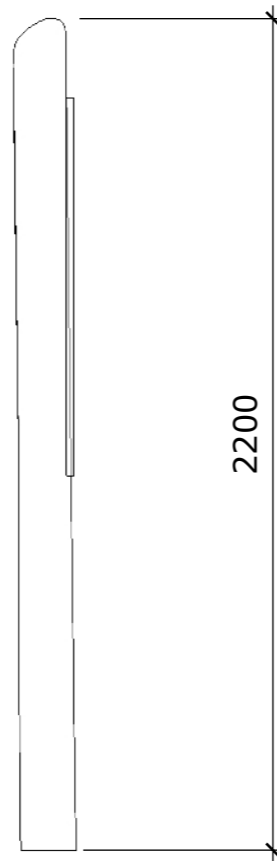
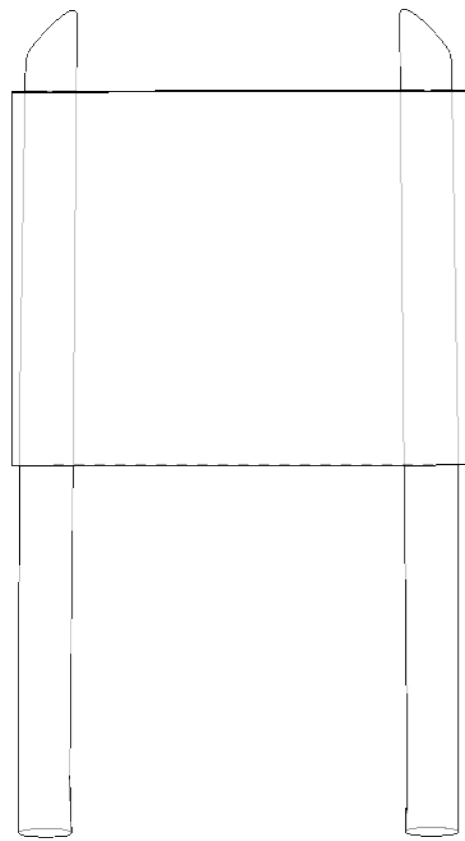
Zadavatel:

Město Kroměříž  
Velké náměstí 115  
767 01 Kroměříž

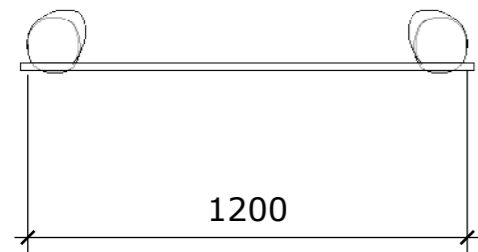
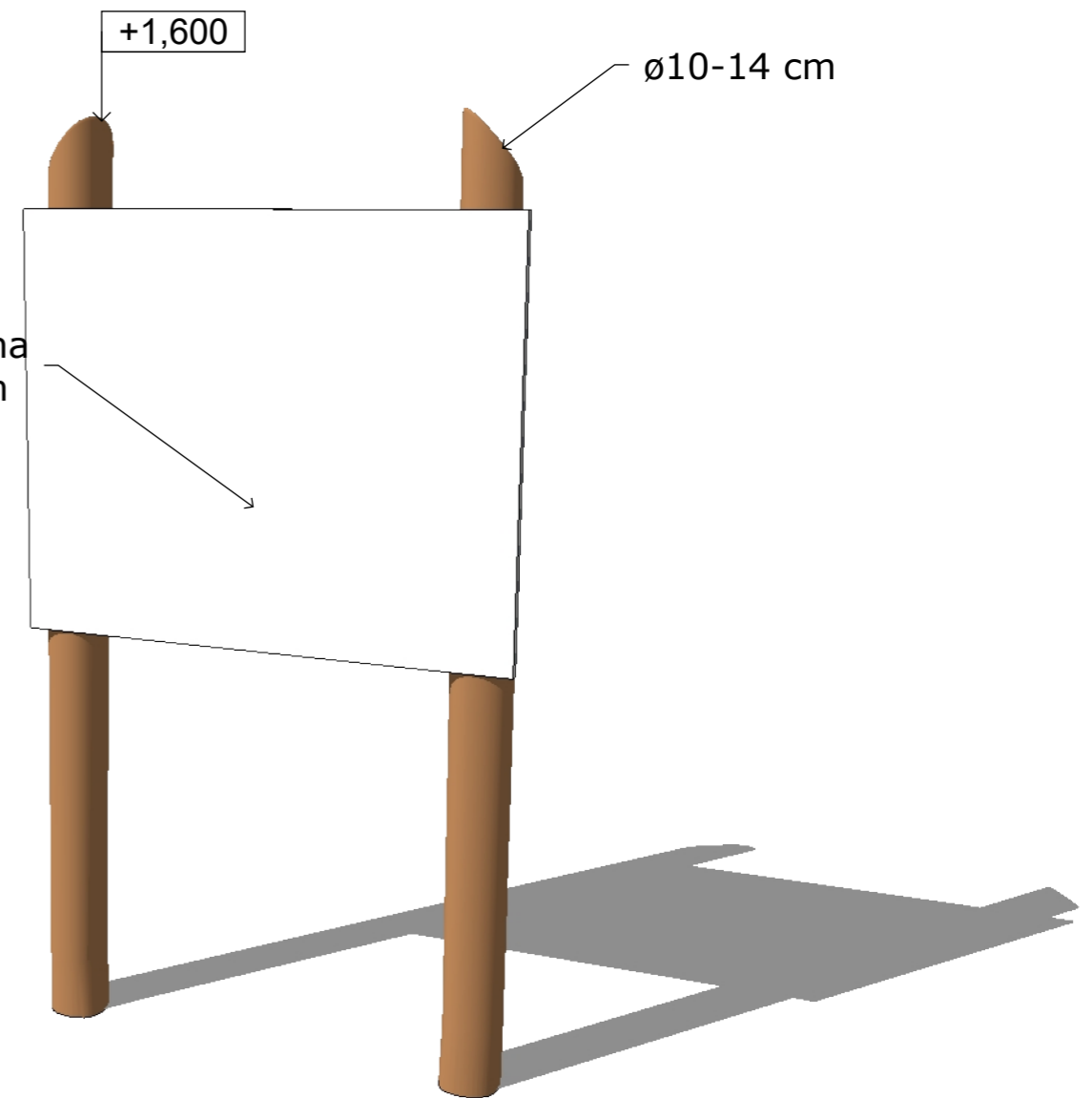
4 / 2021



# EDUKATIVNÍ PRVEK - INFORMAČNÍ TABULE



Plakátovací plocha  
1200 x 1000 mm



## Popis

- Kotvení viz specifikace

Studie prvků lesoparku Barbořina v Kroměříži

Zpracoval: Bc. Tomáš Zavadil  
www.zavadilovic-dilna.cz

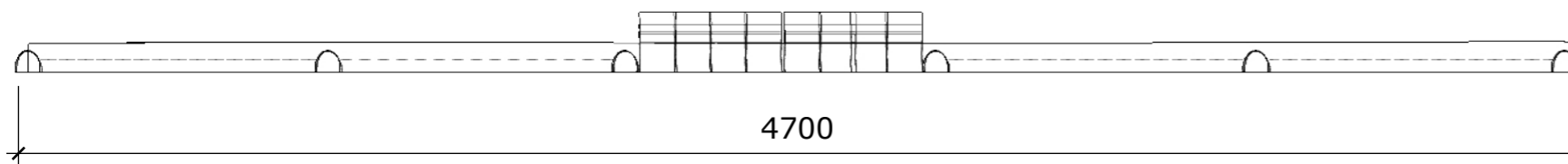
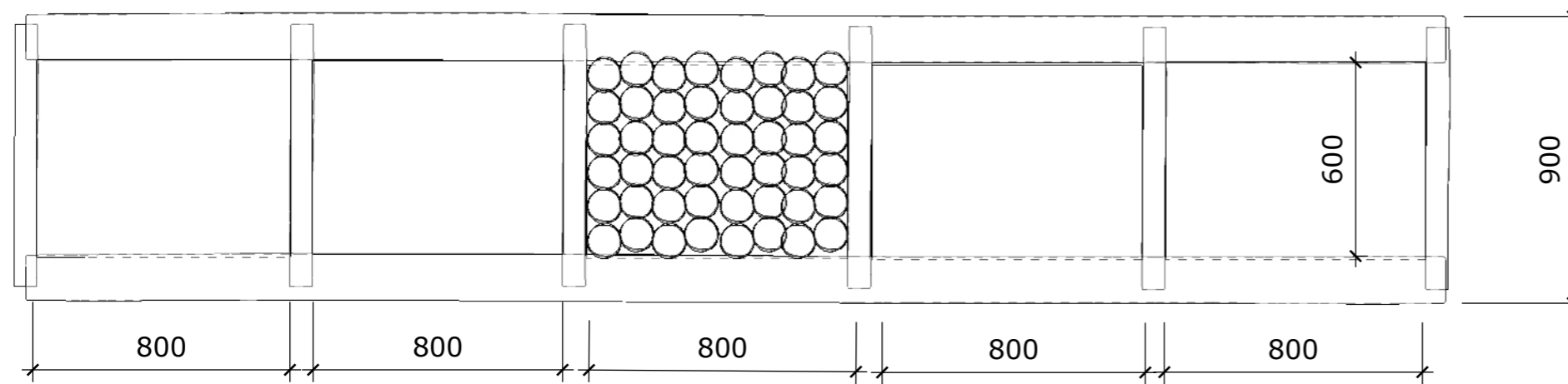
Datum:

Zadavatel: Město Kroměříž  
Velké náměstí 115  
767 01 Kroměříž

4 / 2021

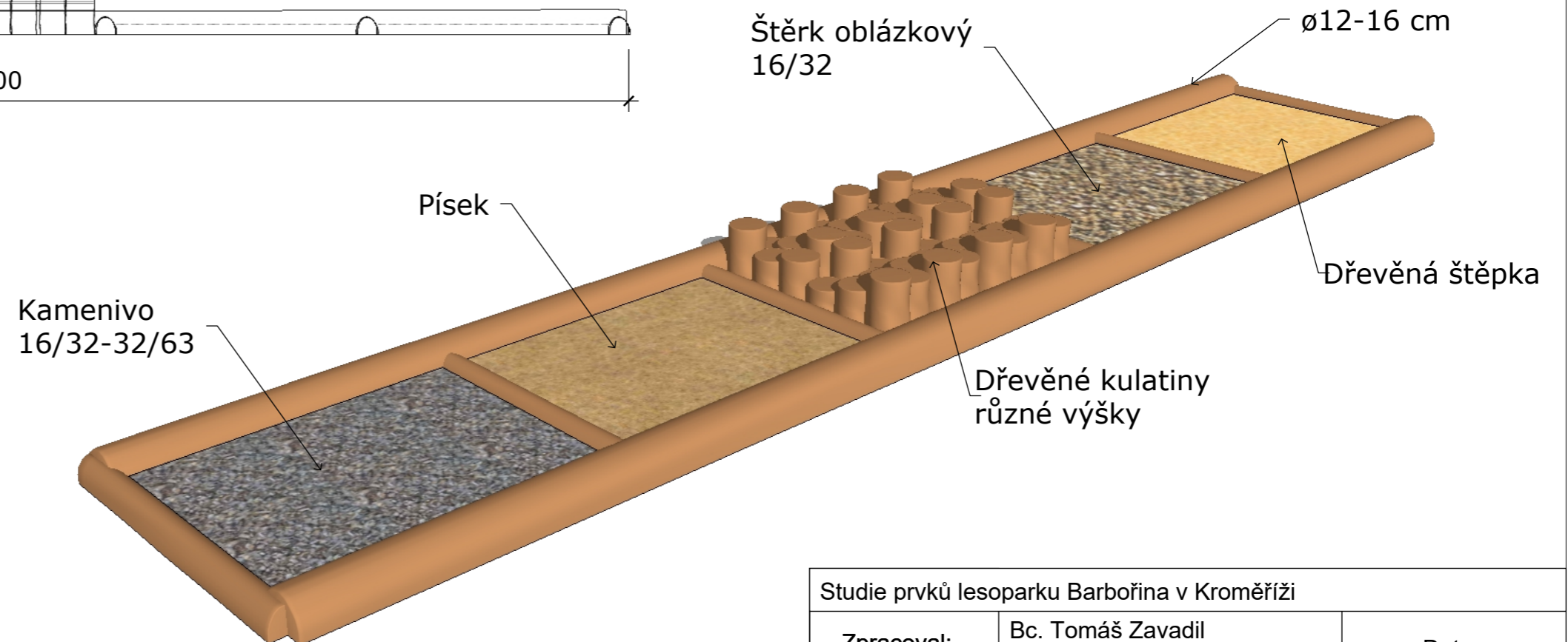
# EDUKATIVNÍ PRVEK - STEZKA BOSOU NOHOU

Ukázková realizace



## Popis

- Edukativně-herní prvek, který má za úkol hmatovou formou seznámit s různorodostí přírodního materiálu



Studie prvků lesoparku Barbořina v Kroměříži

Zpracoval:

Bc. Tomáš Zavadil  
www.zavadilovic-dilna.cz

Datum:

Zadavatel:

Město Kroměříž  
Velké náměstí 115  
767 01 Kroměříž

4 / 2021

# TECHNICKÁ SPECIFIKACE

## Materiál

- veškeré prvky budou provedeny z dřeva trnovníku akát (pokud není u popisu prvku stanoveno jinak)
- veškeré části řeziva zpracovány takovým způsobem, aby dešťové srážky mohly volně odtékat a nedocházelo khromadění
- veškeré dřevěné části zhotoveny z očištěného a odkorněného dřeva zbaveného třísek; všechny rohy, hrany a průměty zaoblen
- akátová kulatina: přirozeně rostlé, nicméně co nejrovnější kmeny; konce kulatiny zešíkmeny pro snazší odtok vody; dřevo odkorněno, zbaveno běli, očištěno, bez ostrých hran
- střešní krytina bude zhotovena zdřevěné štípané šindele

## Kotvení

- veškeré kotvící a spojovací prvky dostatečně dimenzovány na namáhání dané způsobem používání daného (herního) prvku
- akátová kulatina I. (= akátová kulatina o výšce do 550 mm nad terénem) cca z jedné své poloviny zapuštěna pod úroveň terénu do zhutněného štěrkového lože (fr. 2/16 mm) tak, aby bylo zabráněno jakémukoliv pohybu a aby dřevo nebylo v přímém kontaktu s půdou; pokud to bude vyžadovat stabilita prvku lze kulatinu fixovat závitovými tyčemi či kovovými pasy k sobě navzájem nebo k jiným stabilním prvkům
- akátová kulatina II. (= akátová kulatina o výšce nad 550 mm nad terénem) kotvena pomocí betonových patek či jiného kotevního systému, minimální hloubka základů 600 mm od terénu
- navržené materiály se vyznačují vysokou trvanlivostí a odolnosti vůči vandalismu, použitý beton bude kvality alespoň B20
- veškeré spoje zajištěny tak, aby se nemohly samovolně rozpojit a aby se nedaly rozebrat bez použití nástrojů
- cvičební prvky musí být pevně zabetonované do země, aby bylo zabráněno jejich posuvu a aby byly dostatečně stabilní a bezpečné
- veškeré prvky musí být zajištěny proti odcizení

## Povrchová úprava

- veškeré dřevěné prvky: v přírodní barvě (pokud není u popisu prvku stanoveno jinak), ošetřeno směsí tungového a lněného oleje

## Údržba

- musí být zajištěna dostatečná údržba, včetně preventivních opatření dle typu herního prvku: dotažení šroubů, promazání otočných částí, doplnění sypkého materiálu do dopadových zón, atp.; součástí údržby musí být každoroční kontrola trhlin ve dřevě, které mohou přirozeně vznikat, jak dřevo vyzrává; trhliny je nutno zabrousit nebo zalepit (mimozáruční údržba)

## Provedení edukativních prvků

- grafické zpracování bude zhotoveno pomocí přímého tisku na dřevo (spárovka či překližka) a zalakováno

## Dopadové plochy

- dopadové plochy vsouladu s ČSN EN 1176
- dopadové plochy jsou řešeny pomocí dřevěné štěpky

Studie prvků lesoparku Barbořina v Kroměříži		
Zpracoval:	Bc. Tomáš Zavadil www.zavadilovic-dilna.cz	Datum:
Zadavatel:	Město Kroměříž Reigrovo náměstí 149/33 767 01 Kroměříž	4 / 2021